



Marco y Tapa de 1/2" - 3/4" con Visor con Cerradura Magnética (Modelo Concyssa)

Norma Referencial: NTP 399.169-2013

USO

Accesorio Termoplástico anticorrosivo utilizado como tapa en una caja porta medidor de una conexión domiciliar de agua. La tapa tiene una cerradura tipo pestillo, accionada por una llave provista de un imán que atrae el pestillo de cerradura permitiendo la apertura de la tapa. Este producto tiene un visor para realizar en cualquier momento la lectura del medidor; siendo necesario solamente abrir la tapa, para los casos de mantenimiento o cierre de la conexión domiciliar.

COMPONENTES

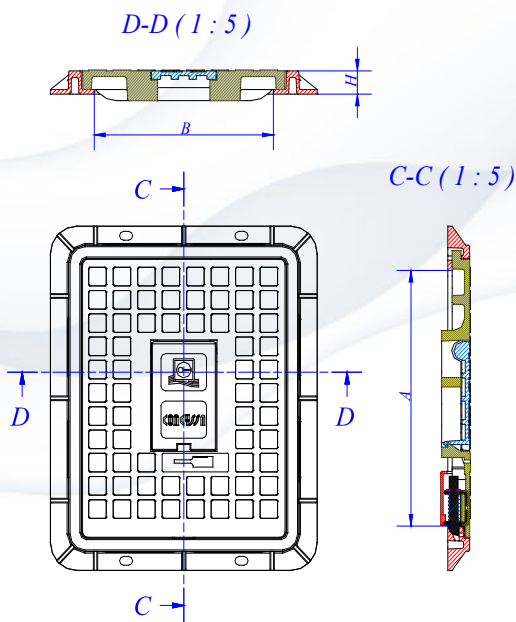
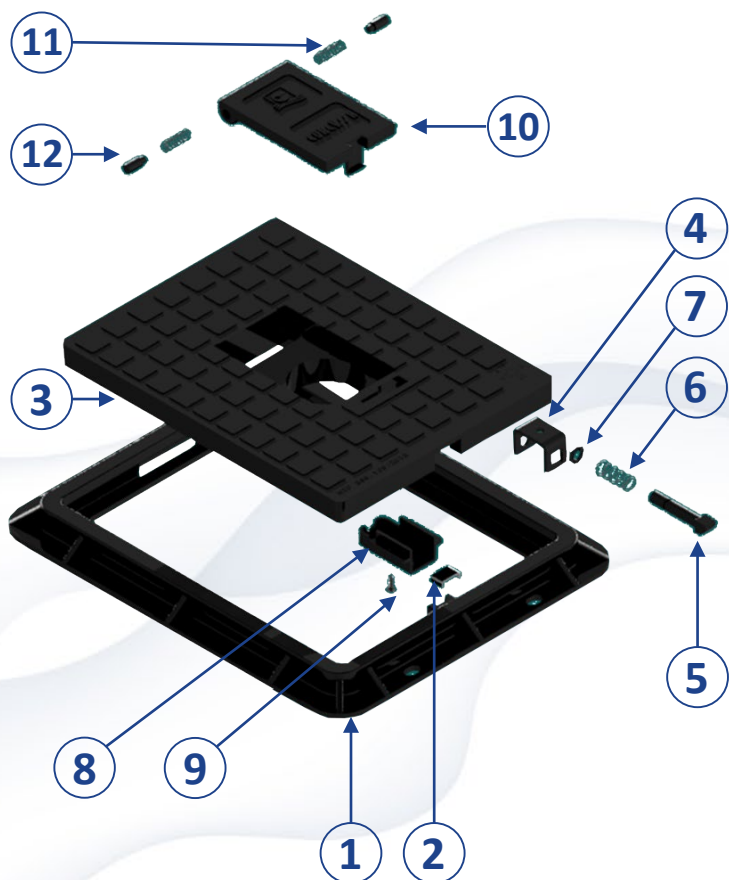
- | | | |
|-----|--------------------------------------|--------------------|
| 1. | Marco Termoplástica 1/2"-3/4" | : PPR |
| 2. | Refuerzo de pestillo en el marco | : Ac Inox 304 |
| 3. | Tapa Termoplástica 1/2"-3/4" c/visor | : PPR |
| 4. | Soporte en "U" | : Mat. Inox. |
| 5. | Pestillo | : Mat. Inox. |
| 6. | Resorte de compresión p/tapa | : Ac. Inox 302 |
| 7. | Anillo Tope | : PPR |
| 8. | Tapita para Cerradura | : PPR |
| 9. | Tornillos Autorroscantes | : Ac. Inox /Bronce |
| 10. | Tapa Visor Termoplástico | : PPR |
| 11. | Resorte de compresión p/Visor | : Ac Inox 302 |
| 12. | Pin Pivote p/visor | : Mat. Inox. |

ENSAYOS

- | | |
|-----------------------------------|--|
| Resistencia de transito | : 2,000kg |
| Resistencia al Impacto | : 4kg a altura de 1m |
| Resistencia a la Abrasión | : Pérdida de espesor N0>10% |
| Resistencia a la Energía radiante | : 10,000 Kjoule/cm |
| | Equivalente a 19 años de UV en la ciudad de Lima |

GARANTÍA

6 Años



Código	Descripción	Diámetro Nominal del medidor (Pulg)	Marco y Tapa Termoplástica		H Mínima (mm)	Peso Aprox. kg.
			A (mm)	B (mm)		
30031015	Marco y Tapa Termoplástica con visor Concyssa - P	1/2" -3/4"	275 ±1.5	205 ±1.5	25	1.62

Se entregará 1 llave magnética de regalo por cada 100 unidades