



Abrazadera de Toma en Carga Dos cuerpos con Perforador / Obturador

Norma Referencial: NTP 399.171.2014

USO

Accesorio en forma de collar de dos cuerpos adaptable al diámetro exterior de la tubería matriz de agua potable. Constituido por el collar, elementos de unión y sello. La Montura superior en forma de T permite el acoplamiento de un tubo de PE que llega a la conexión domiciliaria, también cuenta con un elemento incorporado de forma tubular con filos cortantes el cual se desplaza a través de la rosca interna, que le permite llegar y cortar al tubo de la red de distribución de agua potable, que se encuentra con o sin carga. La herramienta de corte debe permanecer en el interior de la montura superior del collar sin obstruir el paso del agua su accionamiento permite además del corte, operar como válvula de cierre y apertura.

COMPONENTES

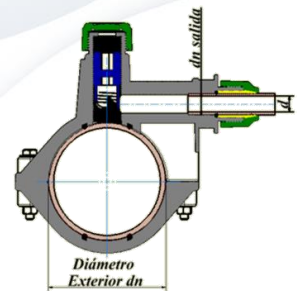
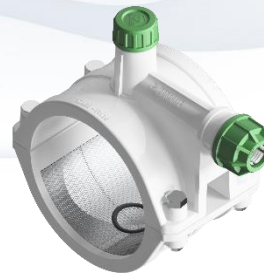
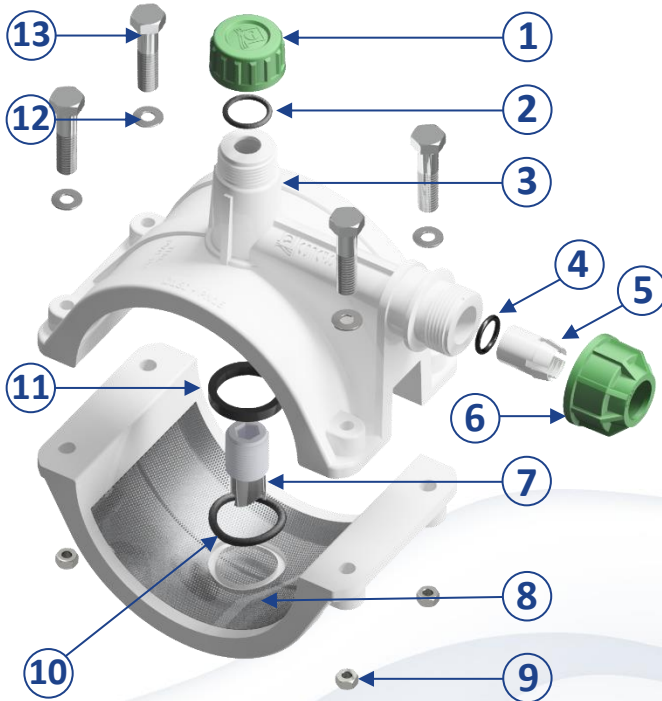
- | | | |
|-----|-----------------------------|----------------|
| 1. | Tuerca Tapón | : PPR |
| 2. | Oring de Tuerca tapón | : NBR |
| 3. | Montura Superior | : PPR |
| 4. | Oring para pinza de agarre | : NBR |
| 5. | Pinza de agarre | : POM |
| 6. | Tuerca de Acoplamiento | : PPR |
| 7. | Perforador –Obturador | : POM/Mat.Inox |
| 8. | Montura Inferior | : PPR |
| 9. | Tuerca Hexagonal | : Mat.Inox |
| 10. | Oring de Montura Inferior | : NBR |
| 11. | Empaque de Montura Superior | : NBR |
| 12. | Arandela Plana | : Mat.Inox |
| 13. | Perno de Cabeza Hexagonal | : Mat.Inox |

ENSAYOS

- | | |
|---|---------------------|
| Presión Nominal | : PN 16 |
| esfuerzo de tracción radial y a la estanqueidad | : 1,2 KN |
| Prueba Presión Hidrostática | : 24 bar por 15 min |
| Resistencia a la Torsión | : 44 Nm |
| Resistencia al impacto | : 100J |

GARANTÍA

6 Años



Código	Diámetro Exterior Nominal DN(mm)		Diámetro exterior nominal del tubo PE (salida)	Paso de Agua d min. (mm)	Espesor mínimo Abr. (mm)	Dimensiones de Elementos de Sello			Tipo de Tubería Utilizada		
	PVC - U	PE				Empaque Mont. Sup.	O-Ring Mont. Inf.	O-Ring Acoplamiento	O-Ring Tuerca Tapón	PVC-U ISO	PE ISO
30023002	90	90	20	15	3	Ø Exter. 48,1 ± 0,1 Ø Inter. 37,8 ± 0,1	Ø Exter. 48,1 ± 0,1 Ø Inter. 37,8 ± 0,1	Ø Exter. 25,7 ± 0,1	Ø Exter. 30,45 ± 0,1	SI	SI
30023003			25	20	3			Ø Exter. 30,45 ± 0,1 Ø Inter. 23,39 ± 0,1			
30023004	110	110	20	15	3	Ø Exter. 48,1 ± 0,1 Ø Inter. 37,8 ± 0,1	Ø Exter. 48,1 ± 0,1 Ø Inter. 37,8 ± 0,1	Ø Exter. 25,7 ± 0,1	Ø Exter. 30,45 ± 0,1	SI	SI
30023005			25	20	3			Ø Exter. 30,45 ± 0,1 Ø Inter. 23,39 ± 0,1			
30023006	160	160	20	15	4	Ø Exter. 48,1 ± 0,1 Ø Inter. 37,8 ± 0,1	Ø Exter. 48,1 ± 0,1 Ø Inter. 37,8 ± 0,1	Ø Exter. 25,7 ± 0,1	Ø Exter. 30,45 ± 0,1	SI	SI
30023007			25	20	4			Ø Exter. 30,45 ± 0,1 Ø Inter. 23,39 ± 0,1			