

# Base y Caja porta medidor de Agua Potable



Norma Referencial: NTP 399.169-2013 / CTPS – ET – 001 SEDAPAL

## USO

Base y Caja Termoplástica para conexiones domiciliarias de agua potable de capacidad y medidas adecuadas para proporcionar el espacio requerido para alojar, proteger y manipular al medidor de agua potable. Producto de bajo peso y apilable.

## COMPONENTES

1. Caja Termoplástica : PPR
2. Losa Termoplástica : PPR
3. Perno : Mat. Inox.
4. Tuerca : Mat. Inox.

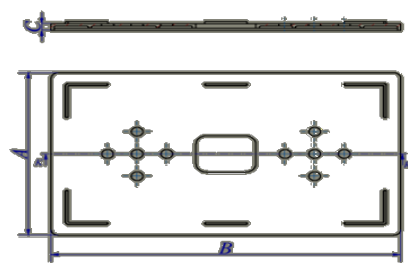
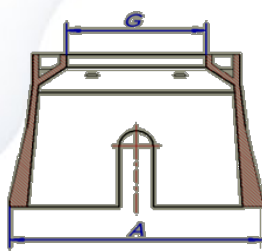
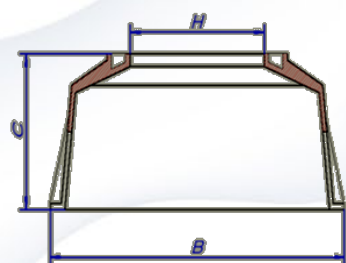
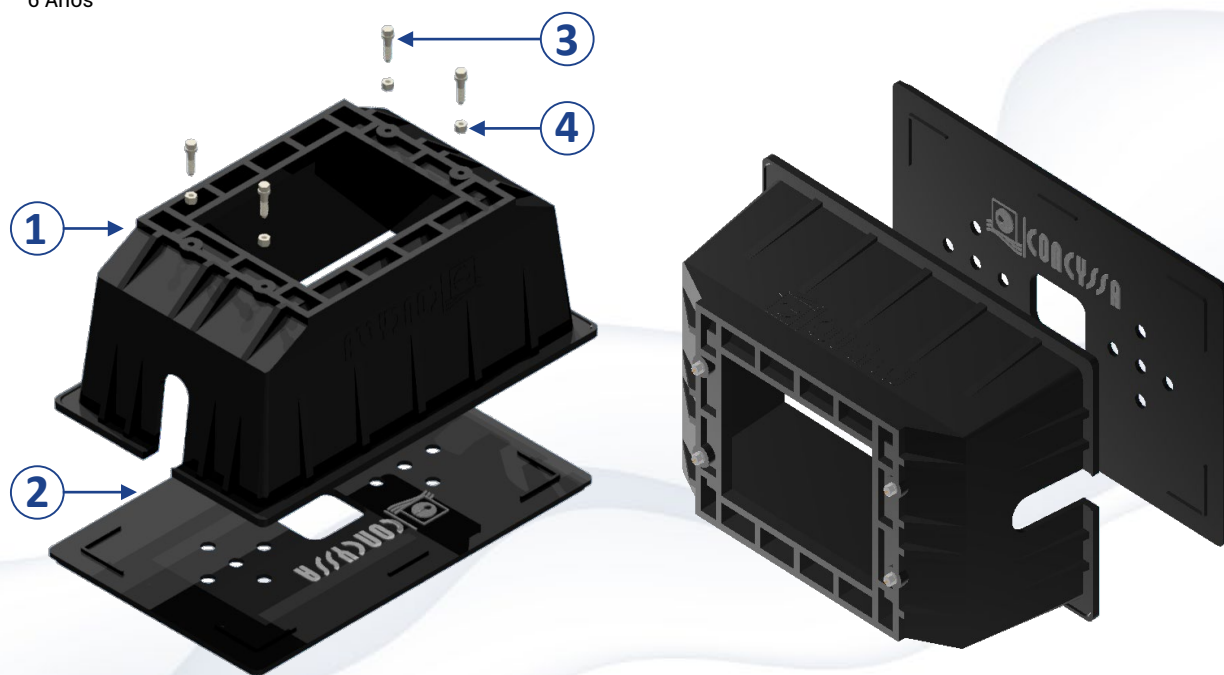
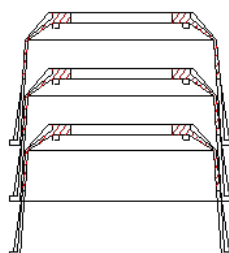
## ENSAYOS

Resistencia al Impacto : 4kg a altura de 1m

## GARANTÍA

6 Años

## APILABLE



Caja Termoplástica

B (mm)	G (mm)	H (mm)	A (mm)	C (mm)
601 ± 2	205 ± 3	275 ± 3	377 ± 3	250 <sup>+3</sup> <sub>-0</sub>

Caja Termoplástica

A (mm)	B (mm)	C (mm)
377 ± 3	601 ± 3	15 <sup>+3</sup> <sub>-0</sub>