



# Marco y Tapa de 1/2"- 3/4" sin Visor con Cerradura Magnética (Modelo Sedapal)

Norma Referencial: NTP 399.169-2013 / CTPS – ET – 001 SEDAPAL

## USO

Accesorio utilizado como tapa en una caja porta medidor de una conexión domiciliar. La tapa tiene una cerradura tipo pestillo, accionada por una llave provista de un Imán que atrae el pestillo de cerradura permitiendo la apertura de la tapa.

## COMPONENTES

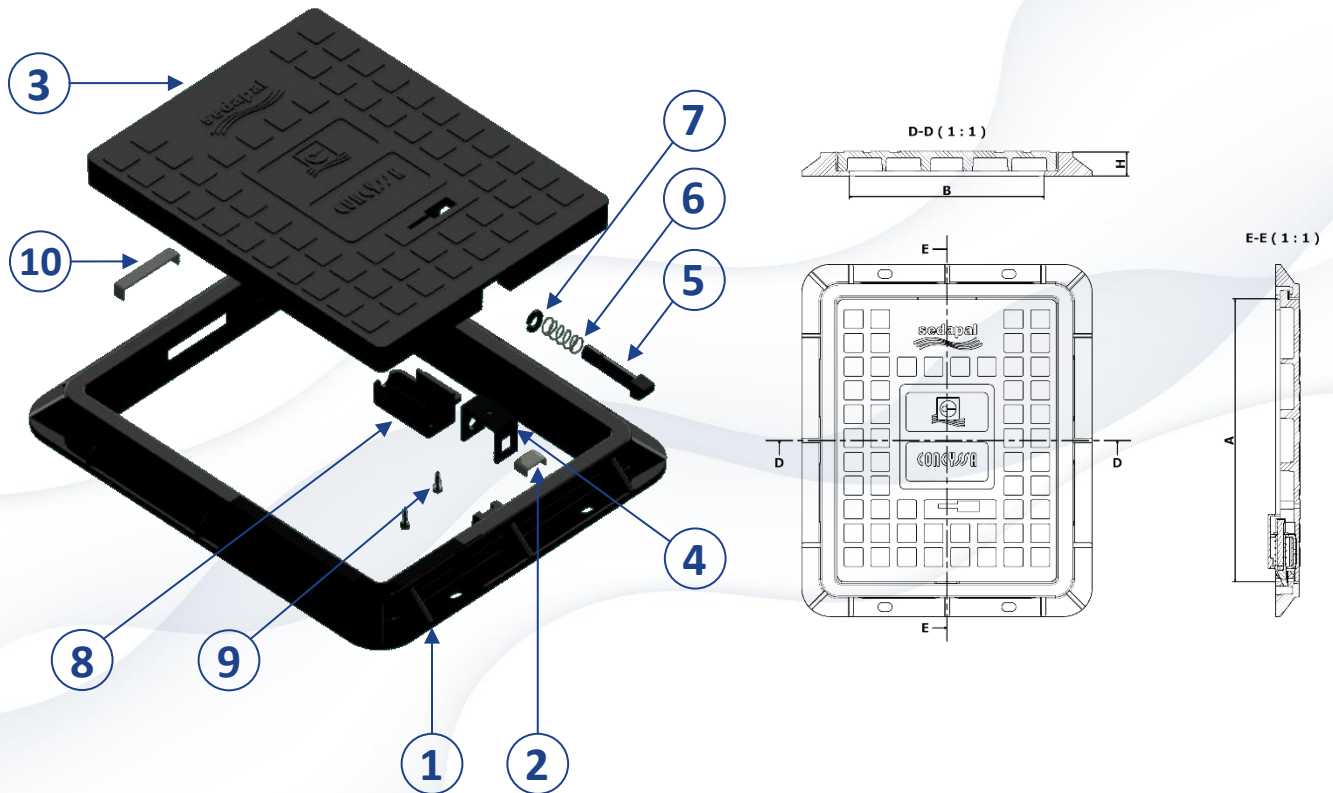
- |     |                                      |                       |
|-----|--------------------------------------|-----------------------|
| 1.  | Marco Termoplástica 1/2"-3/4"        | : PPR                 |
| 2.  | Refuerzo de pestillo en el marco     | : Acero Inox.         |
| 3.  | Tapa Termoplástica 1/2"-3/4" s/visor | : PPR                 |
| 4.  | Soporte en "U"                       | : Mat. Inox.          |
| 5.  | Pestillo                             | : Mat. Inox.          |
| 6.  | Resorte de compresión p/tapa         | : Acero Inox.         |
| 7.  | Anillo Tope                          | : PPR                 |
| 8.  | Tapita para Cerradura                | : PPR                 |
| 9.  | Tornillos Autorroscantes             | : Acero Inox. /Bronce |
| 10. | Platina refuerzo tapa                | : Acero Inox.         |

## ENSAYOS

- |                                   |   |
|-----------------------------------|---|
| Resistencia de transito           | : 2,000kg   |
| Resistencia al Impacto            | : 4kg a altura de 1m  |
| Resistencia a la Abrasión         | : Perdida de espesor N0>10%   |
| Resistencia a la Energía radiante | : 10,000 Kjoule/cm<br>Equivalente a 19 años de UV<br>en la ciudad de Lima |

## GARANTÍA

6 Años



Código	Descripción	Diámetro Nominal del medidor (Pulg)	Marco y Tapa Termoplástica		H Mínima (mm)	Peso Aprox. Kg.
			A (mm)	B (mm)		
30032001	Marco y Tapa Termoplástica sin visor Sedapal	1/2" - 3/4"	275 ± 1.5	205 ± 1.5	25	1.48

Se entregará 1 llave magnética de regalo por cada 100 unidades