



# Marco y Tapa de 1/2" - 3/4" con Visor con Cerradura Magnética (Modelo Sedapal)

**Norma Referencial:** NTP 399.169-2013 / CTPS – ET – 001 SEDAPAL

## USO

Marco y tapa utilizado en una caja porta medidor de una conexión domiciliar de agua. La tapa tiene cerradura tipo pestillo, accionada por una llave provista de un Imán que atrae el pestillo de cerradura permitiendo la apertura de la tapa. Este producto tiene un visor para realizar en cualquier momento; siendo necesario solamente abrir la tapa, para los casos de mantenimiento o cierre de la conexión domiciliar.

## COMPONENTES

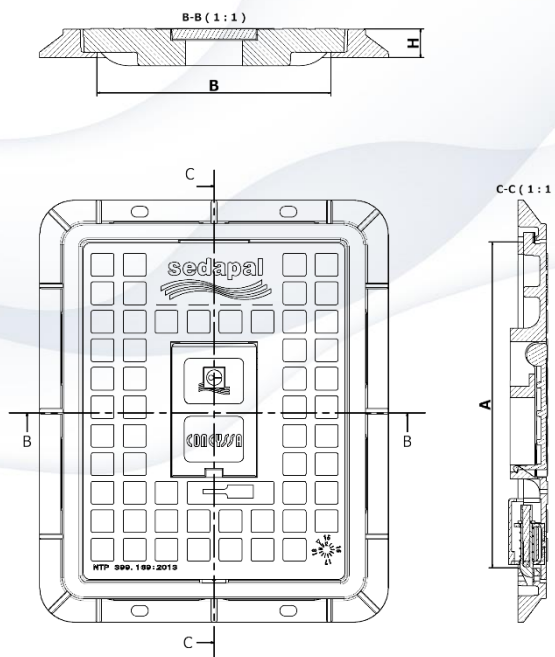
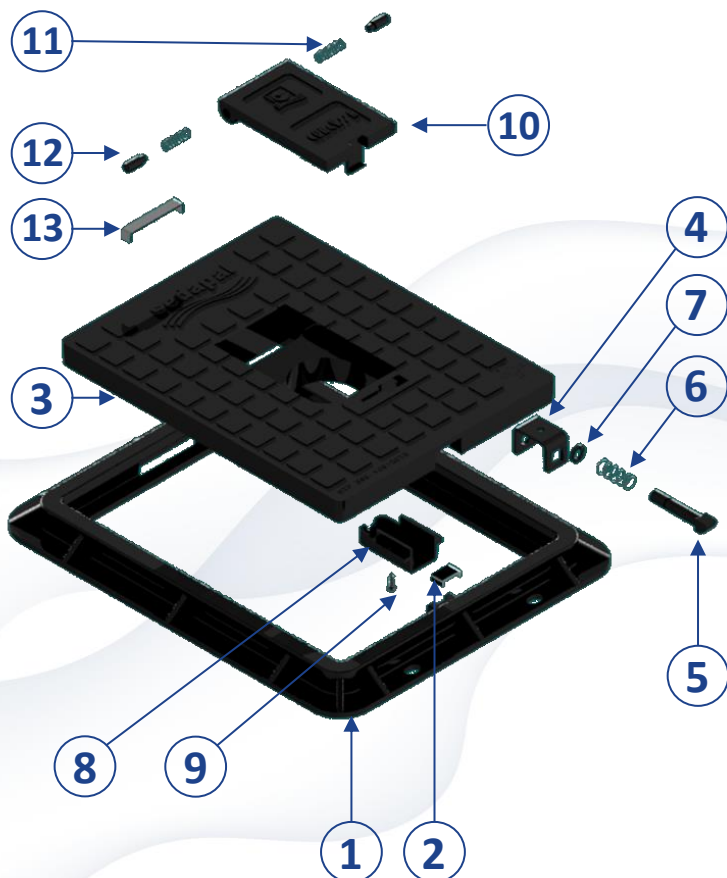
1. Marco Termoplástica 1/2"-3/4" : PPR
2. Refuerzo de pestillo en el marco : Acero Inox.
3. Tapa Termoplástica 1/2"-3/4" c/visor : PPR
4. Soporte en "U" : Mat. Inox.
5. Pestillo : Mat. Inox.
6. Resorte de compresión p/tapa : Acero Inox.
7. Anillo Tope : PPR
8. Tapita para Cerradura : PPR
9. Tornillos Autorroscantes : Acero Inox./Bronce
10. Tapa Visor Termoplástico : PPR
11. Resorte de compresión p/Visor : Acero Inox.
12. Pin Pivote p/visor : Mat. Inox.
13. Platina refuerzo tapa : Acero Inox.

## ENSAYOS

- Resistencia de tránsito : 2,000kg  
 Resistencia al Impacto : 4kg a altura de 1m  
 Resistencia a la Abrasión : Pérdida de espesor N0>10%  
 Resistencia a la Energía radiante : 10,000 Kjoule/cm  
 Equivalente a 19 años de UV en la ciudad de Lima

## GARANTÍA

6 Años



Código	Descripción	Diámetro Nominal del medidor (Pulg)	Marco y Tapa Termoplástica		H Mínima (mm)	Peso Aprox. kg.
			A (mm)	B (mm)		
30031016	Marco y Tapa Termoplástica con visor Sedapal	1/2" -3/4"	275 ±1.5	205 ±1.5	25	1.62

Se entregará 1 llave magnética de regalo por cada 100 unidades