

Válvula de paso c/ Niple Telescópico



Norma Referencial: NTP 399.165 – 2016 / CTPS – ET – 012 SEDAPAL

USO

Válvula de paso instalada antes del medidor, que además, de controlar el paso del flujo que circula por una conexión domiciliaria, tiene un extremo extensible para acoplar con el medidor de agua potable.

COMPONENTES

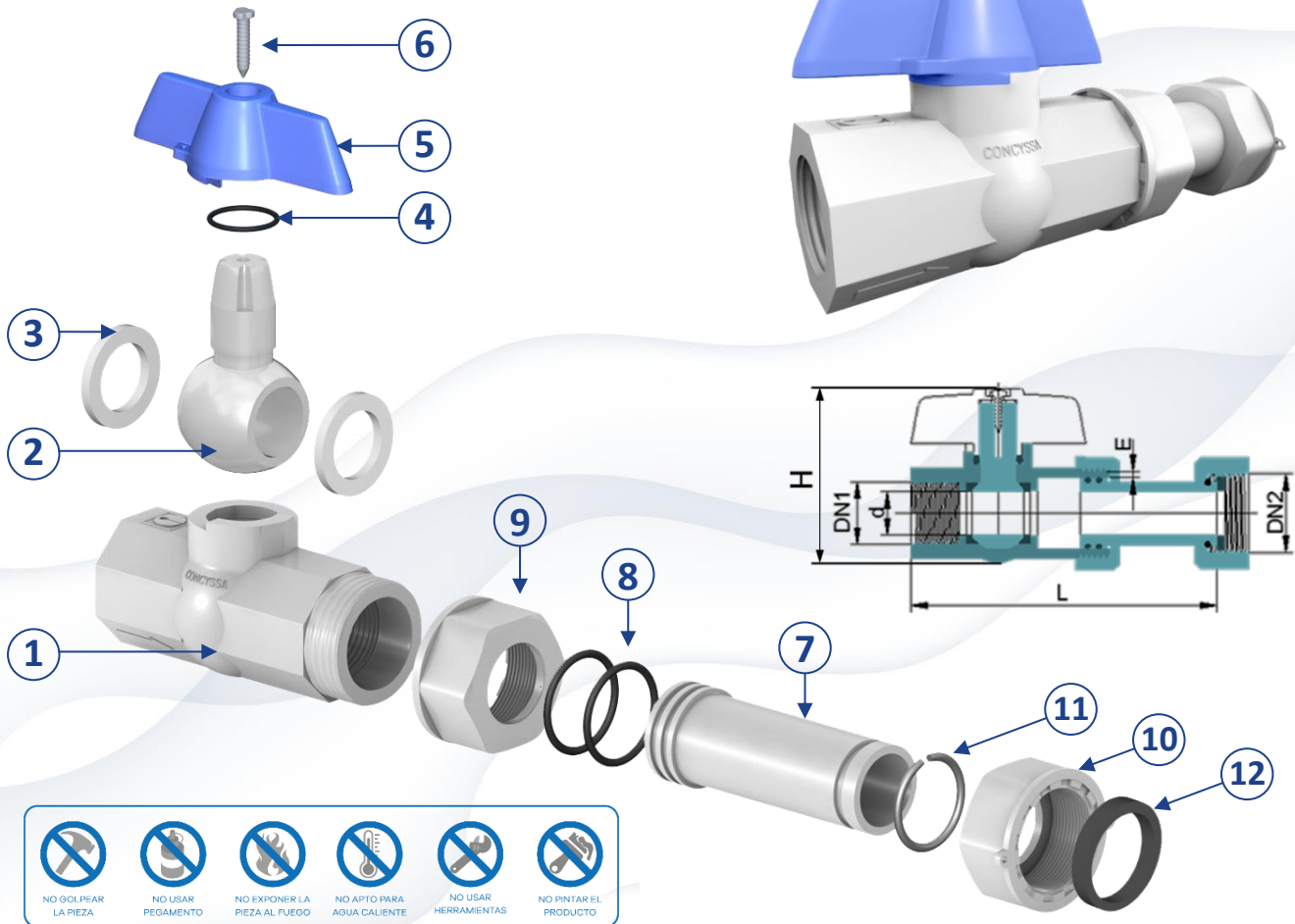
- | | |
|-----------------------------|--------------------|
| 1. Cuerpo de Válvula | : PVC-U |
| 2. Esfera Vástago | : POM |
| 3. Asientos | : PTFE |
| 4. O-ring Vástago | : NBR |
| 5. Manija | : PVC-U |
| 6. Tornillo Triple Inc | : Acero Niquelado |
| 7. Niple Telescópico | : PVC-U |
| 8. O-ring Niple Telescópico | : NBR |
| 9. Tuerca Tope | : PVC-U |
| 10. Tuerca de Acople | : PVC-U |
| 11. Anillo Tope | : Acero Inoxidable |
| 12. Empaquetadura | : NR / SBR |

ENSAYOS

- | | |
|-----------------------------|--------------------------|
| Presión Nominal (PN) | : 10 bar |
| Dimensiones de Rosca | : ISO 7/1 - ISO 228/1 |
| Durabilidad | : 2500 ciclos |
| Prueba Presión Hidrostática | : 20 bar por 1min |
| Prueba de Temperatura | : 38°C / 10 bar por 1min |
| Presión Neumática | : 10 bar por 1min |

GARANTÍA

6 Años



Código	Diámetro Nominal DN	Paso de agua d(mm)	DN1		Longitud Total L +/- 3 (mm)	Longitud Total + Carreta +/- 3 (mm)	Altura Total H +/- 3 (mm)	Resistencia al torque en las roscas daN.m (mínimo)	Espesor mínimo de pared de cuerpo E (mm)	Peso Aprox. gr.
			ISO 7-1	ISO 228-1						
			Tipo de Rosca	Tipo de Rosca						
30012004	15	15	Rp 1/2"	G 3/4"	92	108	59	4	2.2	100
30012005	20	20	Rp 3/4"	G 1"	100	116	66	8	2.5	148
30012006	25	25	Rp 1"	G 1 1/4"	113	129	75	13	2.8	215