



Válvula de paso c/ Niple Telescópico para Tubería PE

Norma Referencial: NTP 399.165 – 2016 / CTPS – ET – 012 SEDAPAL

USO

Válvula de paso instalada antes del medidor, que además, de controlar el paso del flujo que circula por una conexión domiciliaria, tiene un extremo con acople para la tubería de polietileno "PE" y el otro extremo extensible para acoplar con el medidor de agua potable.

COMPONENTES

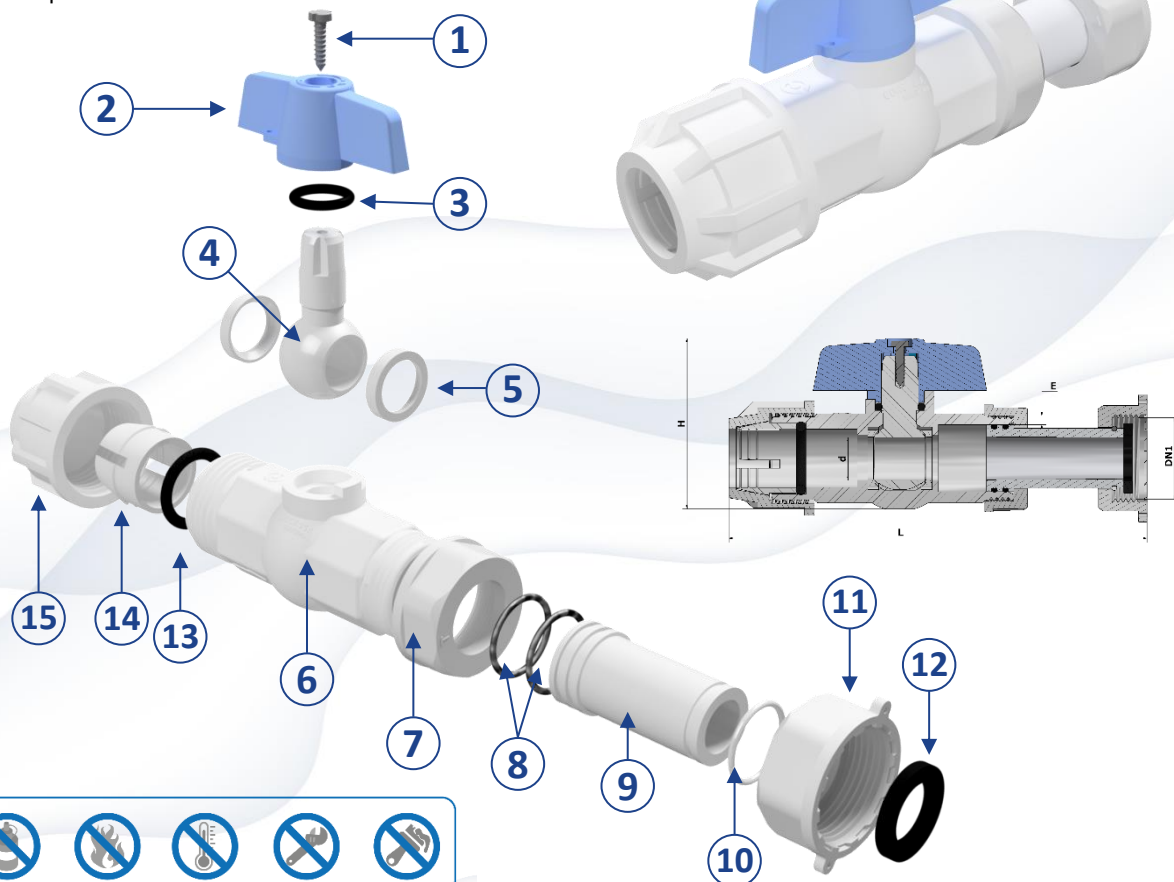
- | | |
|-----------------------------|--------------------|
| 1. Tornillo triple incisión | : Acero Niquelado |
| 2. Manija | : PVC |
| 3. O´ring | : NBR |
| 4. Esfera | : POM |
| 5. Asientos | : PTFE |
| 6. Cuerpo válvula | : PVC-U |
| 7. Tuerca | : PVC-U |
| 8. O ring Niple Telescópico | : NBR |
| 9. Niple Telescópico | : PVC-U |
| 10. Anillo de retención | : Acero Inoxidable |
| 11. Tuerca Acople | : PVC-U |
| 12. Empaque | : NR / SBR |
| 13. O´ring | : NBR |
| 14. Pinza | : POM |
| 15. Tuerca de Apriete | : PVC-U |

ENSAYOS

- | | |
|-----------------------------|--------------------------|
| Presión Nominal (PN) | : 10 bar |
| Dimensiones de Rosca | : ISO 7/1 - ISO 228/1 |
| Durabilidad | : 2500 ciclos |
| Prueba Presión Hidrostática | : 20 bar por 1min |
| Prueba de Temperatura | : 38°C / 10 bar por 1min |
| Presión Neumática | : 10 bar por 1min |

GARANTÍA

6 Años



Código	Diámetro Nominal DN	Paso de agua d (mm)	DN1		Longitud Total H	Longitud Total L	Espesor mínimo de pared de cuerpo (E)	Peso Aprox. gr.
			ISO 7-1					
			Tipo de Rosca	Ø Exterior (mm)				
30012023	15	15	G 3/4"	26.44	62	150	3.2	129.5
30012024	20	20	G 1"	33.25	70	168	3.5	184