



Válvula de Toma

Norma Referencial: NTP 399.034 - 2007

USO

Válvula utilizada en conexiones domiciliarias con tuberías de PVC. Posee un extremo roscado cónico largo que le permite insertarse a la abrazadera de la tubería matriz, mientras que en el otro extremo roscado se acoplan los accesorios de PVC, necesarios para este tipo de conexión.

COMPONENTES

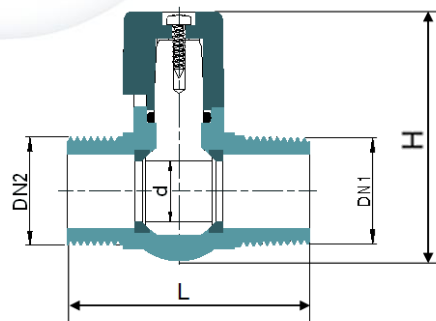
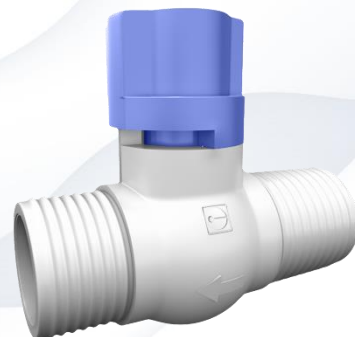
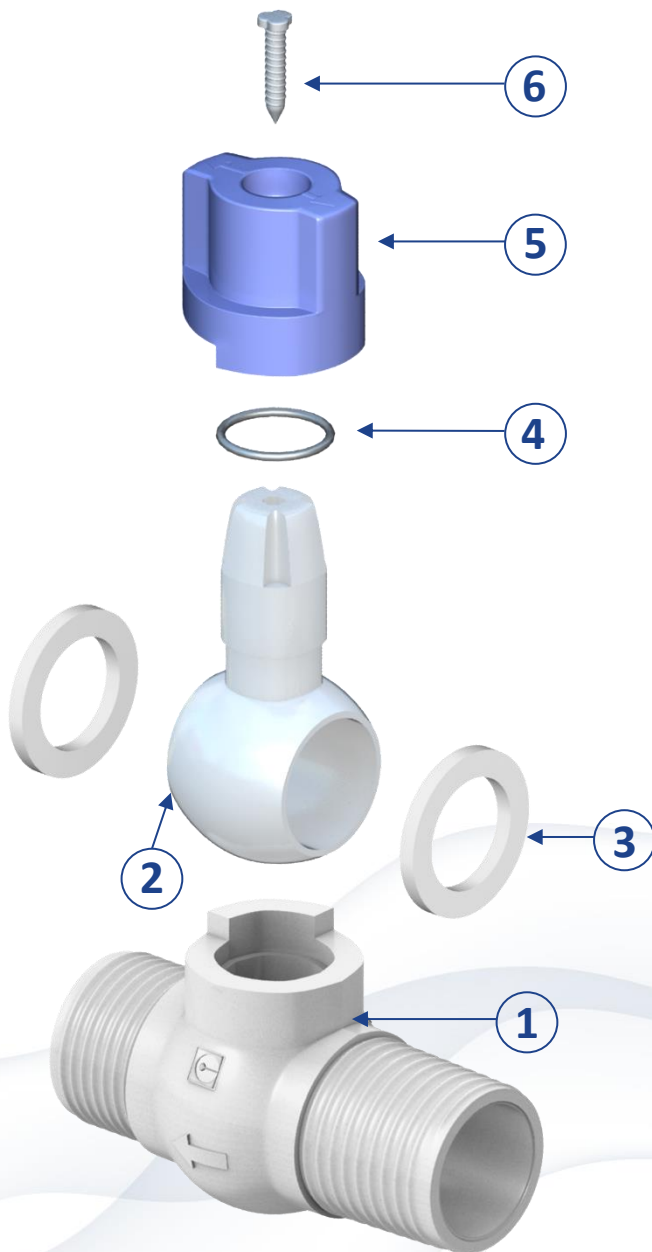
1. Cuerpo de Válvula : PVC-U
2. Esfera Vástago : POM
3. Asientos : PTFE
4. O-ring Vástago : NBR
5. Manija : PP
6. Tornillo Triple Inc. : Acero Niquelado

ENSAYOS

- Presión Nominal (PN) : 10 bar
 Dimensiones de Rosca : ISO 228-1
 Durabilidad : 2500 ciclos
 Prueba Presión Hidrostática : 20 bar por 1 min
 Presión Neumática : 10 bar por 1 min
 Prueba de Temperatura : 38°C / 10 bar por 1 min

GARANTÍA

6 Años



Código	DN1	DN2	Altura Total H +/- 3mm	Longitud Total L +/- 3mm	Resistencia al torque en las roscas daN.m (mínimo)	Peso Aprox. gr.
	ISO 7-1	ISO 228-1				
	Tipo de Rosca	Tipo de Rosca				
30011010	R 3/4"	G 3/4"	59	65	4	50
30011011	R 1"	G 1"	67	76	8	72
30011012	R 1 1/4"	G 1 1/4"	80	91	13	150