



Válvula de Toma con Salida a Tuberías de PE

Norma Referencial: NTP 399.034 - 2007

USO

Válvula utilizada en conexiones domiciliarias con tubería de PE, presenta uno de sus extremos una rosca cónica que le permite insertarse a la Abrazadera de la Tubería matriz. Y en el otro extremo tiene incorporado una tuerca de fijación, que tiene en su interior una Pinza de apriete fabricada de un material acetálico duro, el cual se incrusta mediante unas pequeñas uñas a la Tubería de PE

COMPONENTES

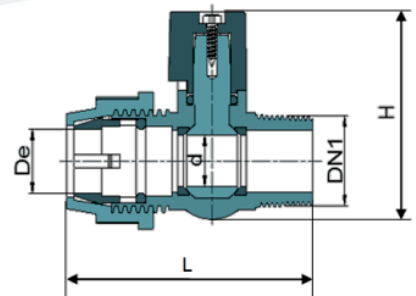
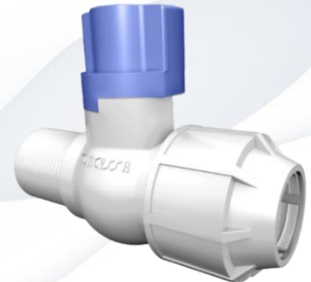
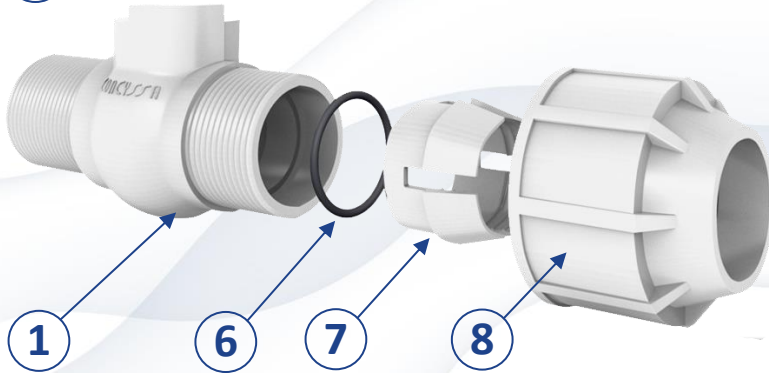
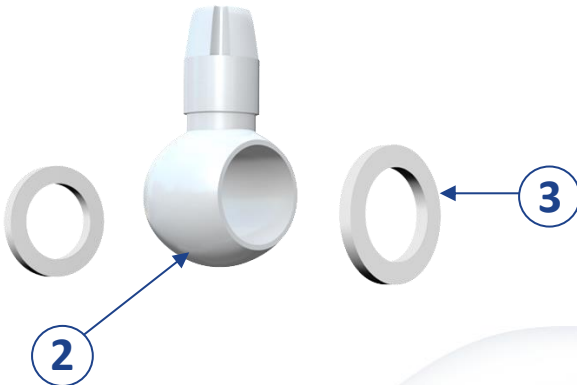
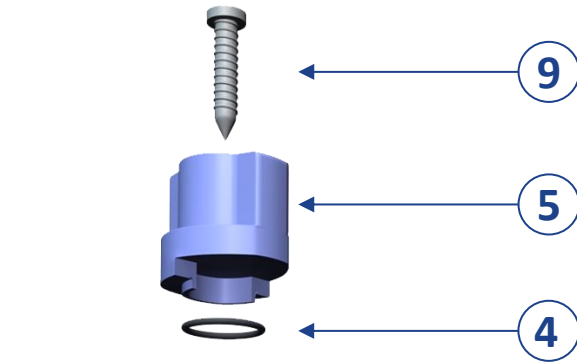
- | | |
|----------------------------|-------------------|
| 1. Cuerpo de Válvula | : PVC-U |
| 2. Esfera vástago | : POM |
| 3. Asientos | : PTFE |
| 4. O-ring vástago | : NBR |
| 5. Manija | : PP |
| 6. O-ring sello hidráulico | : NBR |
| 7. Pinzas | : POM |
| 8. Tuerca de Apriete | : PVC-U |
| 9. Tornillo Autoroscante. | : Acero Niquelado |

ENSAYOS

- | | |
|-----------------------------|---------------------------|
| Presión Nominal (PN) | : 10 bar |
| Dimensiones de Rosca | : ISO 228-1 |
| Durabilidad | : 2500 ciclos |
| Prueba Presión Hidrostática | : 20 bar por 1 min |
| Presión Neumática | : 10 bar por 1 min |
| Prueba de Temperatura | : 38°C / 10 bar por 1 min |

GARANTÍA

6 Años



Código	Diámetro Nominal DN	Paso de agua d(mm)	Diámetro Exterior del Tubo De (mm)	DN1	Altura Total H +/- 3mm	Longitud Total L +/- 3mm	Resistencia al torque en las roscas daN.m (mínimo)	Peso Aprox. gr.
				ISO 7-1				
				Tipo de Rosca				
30011013	15	15	20	R 3/4"	59.5	85	4	70
30011014	20	20	25	R 1"	67	95	8	98
30011015	25	25	32	R 1 1/4"	80	114	13	210