



CONCYSSA[®]
INDUSTRIAL

CATÁLOGO DE
Productos
2026





¿Quiénes Somos?

Somos una **empresa peruana** especializada en el diseño, fabricación y comercialización de accesorios esenciales para las conexiones domiciliarias de agua potable y gas natural.

Nos enorgullece contar entre nuestros clientes a las principales empresas contratistas que lideran obras de saneamiento, así como a las Empresas Públicas de Saneamiento (EPS) en diversas regiones del país. Atendemos sus necesidades con eficiencia, tanto a través de nuestra amplia red de distribuidores en las principales zonas del territorio nacional, como directamente desde nuestra Oficina de Ventas, **asegurando un servicio ágil y de calidad.**

Nuestras Certificaciones

Concyssa Industrial S.A.C. cuenta con un Sistema Integrado de Gestión, desde el año 2015, ISO 9001, ISO 14001 y OHSAS 18001, lo que nos permite garantizar la calidad y el mejoramiento continuo de todos los procesos que la componen, la oportunidad y eficiencia de nuestras entregas y respaldo técnico. Comprometidos con minimizar el impacto de nuestras actividades en el medio ambiente así como el velar por la seguridad de nuestros colaboradores.



Calidad de Exportación



En Concyssa Industrial, la calidad no es solo un estándar, es nuestra prioridad y compromiso.

Cada uno de nuestros procesos, desde el diseño hasta la entrega final, está guiado por un riguroso enfoque en la excelencia. Esta dedicación nos ha permitido no solo satisfacer las necesidades de nuestros clientes en Perú, sino también abrirnos paso en mercados internacionales.

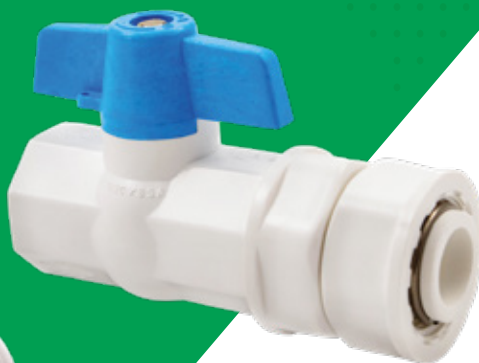
PRODUCTOS



Abrazaderas



Válvulas



Accesorios y Complementos



VÁLVULAS



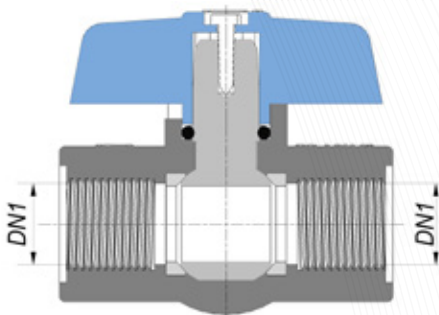
Válvula de Paso



Norma Referencial

NTP 399.034 - 2007

Válvula que controla el paso del flujo y que se instala en una conexión domiciliaria, puede ser utilizada antes y después del medidor, en instalaciones de PVC-U / PE.



Código	Diámetro Nominal DN	Paso de agua d(mm)	DN1	Resistencia al torque en las roscas daN.m (mínimo)	Peso Aprox. gr.
			ISO 7-1		
			Tipo de Rosca		
30012001	15	15	Rp 1/2"	4	65
30012002	20	20	Rp 3/4"	8	100
30012003	25	25	Rp 1"	13	151

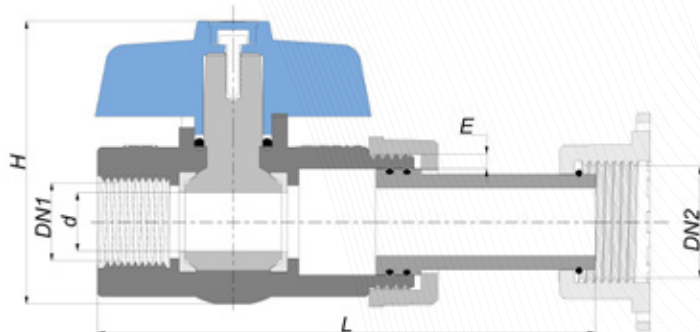
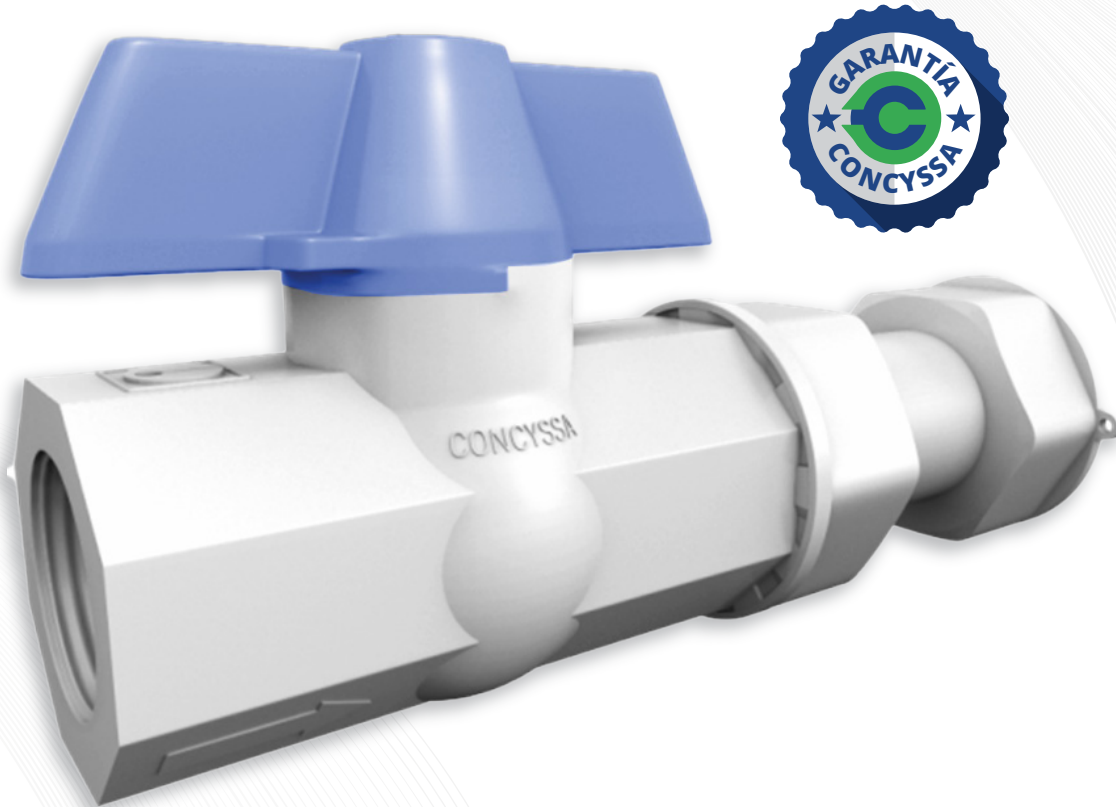
Válvula de paso c/ Niple Telescópico



Norma Referencial

NTP 399.165 - 2016 / CTPS - ET - 012 SEDAPAL

Válvula de paso instalada antes del medidor, que además, de controlar el paso del flujo que circula por una conexión domiciliaria, tiene un extremo extensible para acoplar con el medidor de agua potable.



Código	Diámetro Nominal DN	Paso de agua d(mm)	DN1	DN2	Resistencia al torque en las roscas daN.m (mínimo)	Peso Aprox. gr.
			ISO 7-1	ISO 228-1		
			Tipo de Rosca	Tipo de Rosca		
30012004	15	15	R 1/2"	G 3/4"	4	100
30012005	20	20	R 3/4"	G 1"	8	148
30012006	25	25	R 1"	G 1 1/4"	13	215

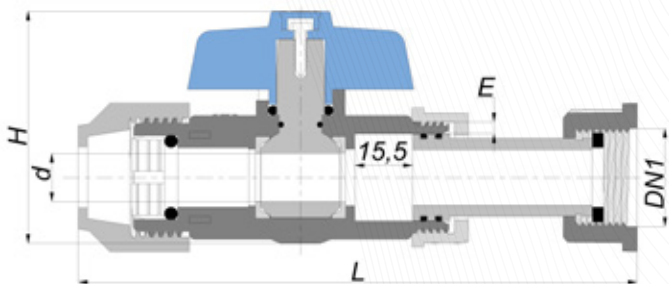
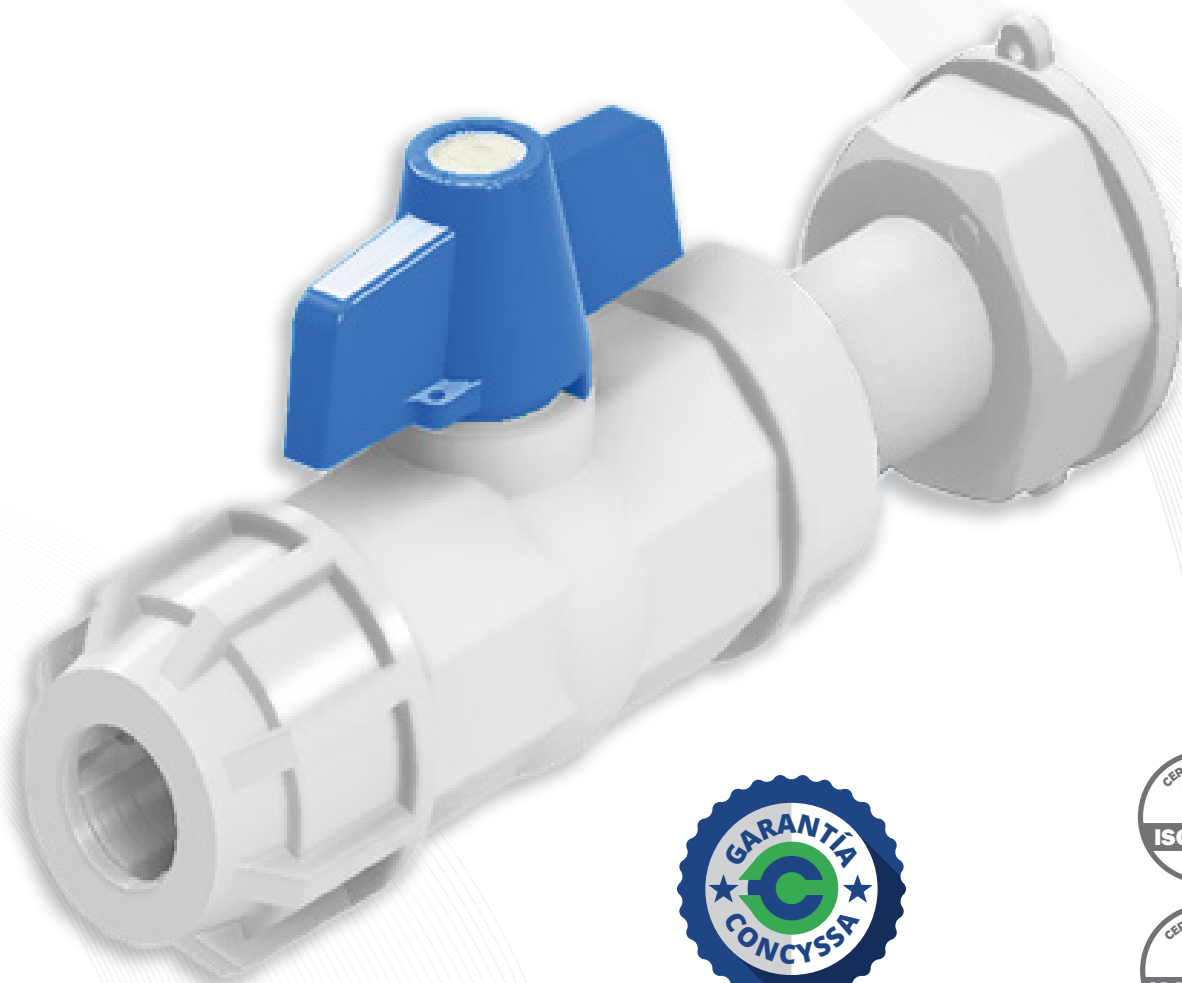
Válvula de paso c/ Niple Telescópico para Tubería PE



Norma Referencial

NTP 399.165 - 2016 / CTPS - ET - 012 SEDAPAL

Válvula de paso instalada antes del medidor, que además, de controlar el paso del flujo que circula por una conexión domiciliaria, tiene un extremo con acople para la tubería de polietileno "PE" y el otro extremo extensible para acoplar con el medidor de agua potable.



- NO GOLPEAR LA PIEZA
- NO USAR PEGAMENTO
- NO EXPONER LA PIEZA AL FUEGO
- NO APTO PARA AGUA CALIENTE
- NO USAR HERRAMIENTAS
- NO PINTAR EL PRODUCTO

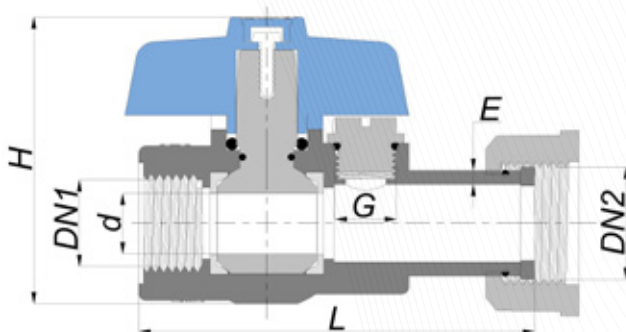
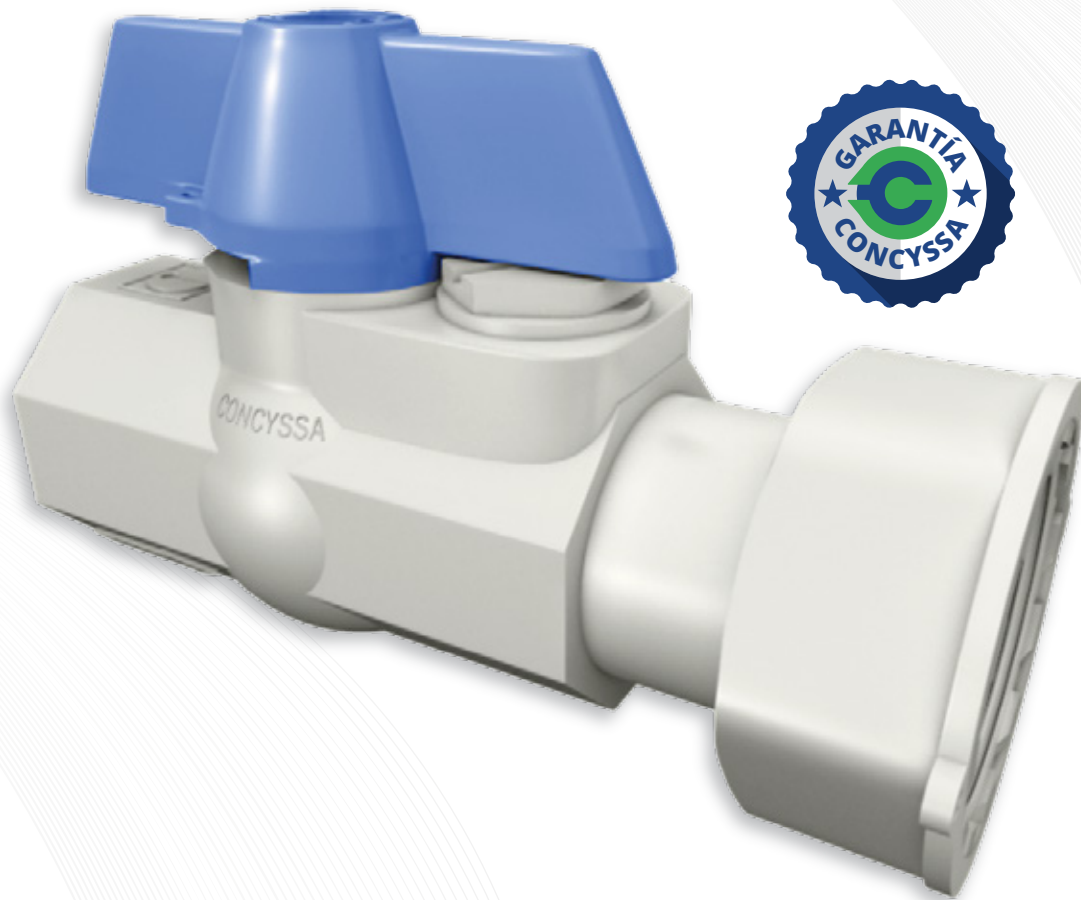
Código	Diámetro Nominal DN	Paso de agua d (mm)	DN1		Peso Aprox. gr.
			ISO 7-1		
			Tipo de Rosca	Ø Exterior (mm)	
30012023	15	15	G 3/4"	26.44	129.5
30012024	20	20	G 1"	33.25	184

Válvula de paso con salida auxiliar

Norma Referencial

NTP 399.165 - 2016 / CTPS - ET - 012 SEDAPAL

Válvula de paso instalada después del medidor, que permite además de controlar el paso de un fluido que circula por una conexión domiciliaria, posee una salida auxiliar en el cuerpo en posición vertical, para permitir la salida de agua a una presión mínima, facilitando de esta manera la aferición del medidor.



Código	Diámetro Nominal DN	Paso de agua d(mm)	DN1	DN2	Resistencia al torque en las roscas daN.m (mínimo)	Peso Aprox. gr.
			ISO 7-1	ISO 228-1		
			Tipo de Rosca	Tipo de Rosca		
30012007	15	15	R 1/2"	G 3/4"	4	88
30012008	20	20	R 3/4"	G 1"	8	130
30012009	25	25	R 1"	G 1 1/4"	13	190

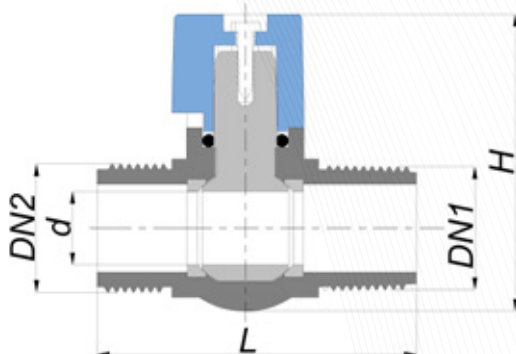
Válvula de Toma



Norma Referencial

NTP 399.034 - 2007

Válvula utilizada en conexiones domiciliarias con tuberías de PVC. Posee un extremo roscado cónico largo que le permite insertarse a la abrazadera de la tubería matriz, mientras que en el otro extremo roscado se acoplan los accesorios de PVC, necesarios para este tipo de conexión.



Código	DN1	DN2	Altura Total H +/- 3mm	Longitud Total L +/- 3mm	Resistencia al torque en las roscas daN.m (mínimo)	Peso Aprox. gr.
	ISO 7-1 Tipo de Rosca	ISO 228-1 Tipo de Rosca				
30011010	R 3/4"	G 3/4"	59	65	4	50
30011011	R 1"	G 1"	67	76	8	72
30011012	R 1 1/4"	G 1 1/4"	80	91	13	150

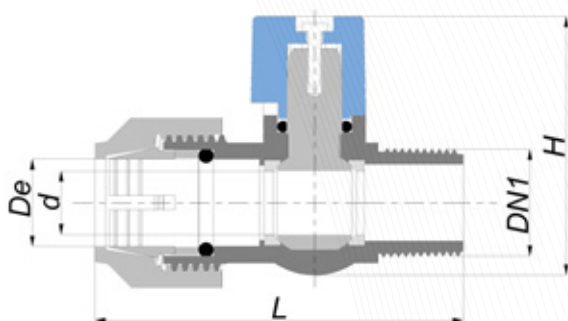
Válvula de Toma con Salida a Tuberías de PE



Norma Referencial

NTP 399.034 - 2007

Válvula utilizada en conexiones domiciliarias con tubería de PE, presenta uno de sus extremos una rosca cónica que le permite insertarse a la Abrazadera de la Tubería matriz. Y en el otro extremo tiene incorporado una tuerca de fijación, que tiene en su interior una Pinza de apriete fabricada de un material acetálico duro, el cual se incrusta mediante unas pequeñas uñas a la Tubería de PE



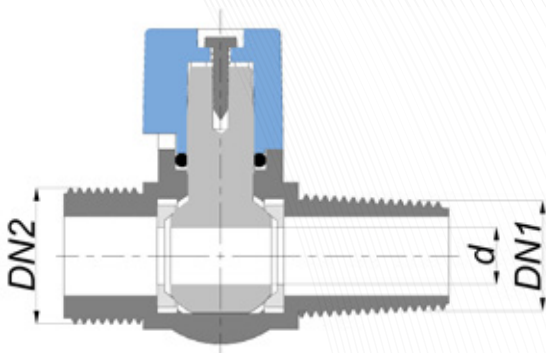
Código	Diámetro Nominal DN	Paso de agua d(mm)	Diámetro Exterior del Tubo De (mm)	DN1	Resistencia al torque (mínimo)	Peso Aprox. gr.
				ISO 7-1		
				Tipo de Rosca		
30011013	15	15	20	R 3/4"	4	70
30011014	20	20	25	R 1"	8	98
30011015	25	25	32	R 1 1/4"	13	210

Válvula de Toma de Rosca Cónica Larga

Norma Referencial

NTP 399.135 - 1988

Válvula utilizada en conexiones domiciliarias con tuberías de PVC. Posee un extremo roscado cónico largo que le permite insertarse a la abrazadera de la tubería matriz, mientras que en el otro extremo roscado se acoplan los accesorios de PVC, necesarios para este tipo de conexión.



Código	DN1	DN2	Resistencia al torque en las roscas daN.m (mínimo)	Peso Aprox. gr.
	INTINTEC 399.135	ISO 228-1		
	Tipo de Rosca	Tipo de Rosca		
30011001	1/2"	G 3/4"	4	50
30011002	3/4"	G 1"	8	70
30011003	1"	G 1 1/4"	13	150

ABRAZADERAS



Abrazadera 2 cuerpos Termoplástica



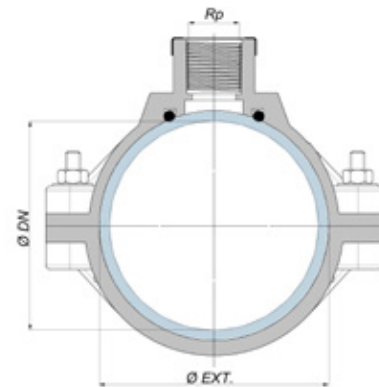
Norma Referencial

NTP 399.137 - 2009

Accesorio adaptable al diámetro exterior de la tubería matriz de agua potable, permitiendo la salida de agua desde la tubería hacia la conexión domiciliaria. Este modelo ha sido diseñado para tubería de PVC-U norma ISO, consta de dos partes con un diámetro perfectamente definido. Su banda ancha y el estriado interior permiten un mejor agarre con la tubería.



Código	Diámetro Exterior de Tubería Milímetros	Salida Rp	Resistencia al torque en las roscas daN.m (mínimo)	Peso Aprox. gr.
30021014	60	3/4"	4	145
30021015		1"	8	
30021016	63	3/4"	4	175
30021017		1"	8	
30021018	75	3/4"	4	360
30021019		1"	8	
30021020	90	3/4"	4	370
30021021		1"	8	
30021022	110	1 1/4"	13	417
30021023		3/4"	4	
30021024	160	1"	8	560
30021025		1 1/4"	13	
30021026	160	3/4"	4	560
30021027		1"	8	
30021028	1 1/4"	13		



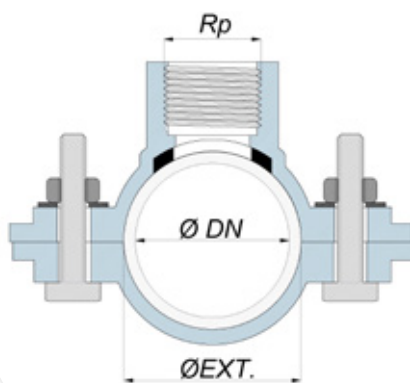
Abrazadera 2 cuerpos Termoplástica



Norma Referencial

NTP 399.137 - 2009

Accesorio adaptable al diámetro exterior de la tubería matriz de agua potable, permitiendo la salida de agua desde la tubería hacia la conexión domiciliaria. Este modelo ha sido diseñado para tubería de PVC-U, consta de dos partes con un diámetro definido.



Código	Diámetro Nominal DN	Salida Rp	Resistencia al torque en las roscas daN.m (mínimo)	Peso Aprox. gr.
	Pulgadas			
30021003	1"	1/2"	3	135
30021005	1"	3/4"	4	140
30021004	1 1/2"	1/2"	3	148
30021006	1 1/2"	3/4"	4	150



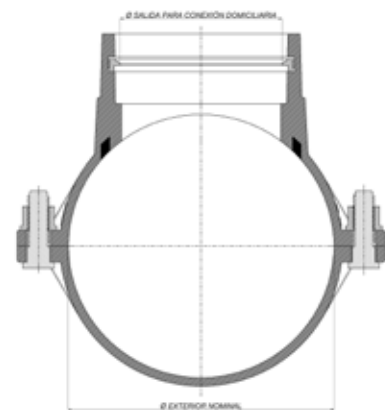
Abrazadera para tuberías termoplásticas de drenaje y alcantarillado subterráneo



Norma Referencial

NTP 399.186 - 2014

Accesorio en forma de collar de dos cuerpos, adaptable al diámetro exterior de la tubería de drenaje o alcantarillado que se instala para permitir la conexión domiciliar con la Tubería Matriz. Constituida por la montura Superior e Inferior y elementos de unión y sello, montura superior con salida a la conexión domiciliar que permite el drenaje a la Tubería Matriz.



Código	Diámetro Referencial Ptg. DN	Tubería Matriz	Tubería Domiciliar	Espesor mínimo AB
		Diámetro Exterior Nominal DN (mm)	Diámetro Exterior Nominal DN (mm)	
		NTP ISO 4435 PVC-U	NTP ISO 4435 PVC-U	
30027001	8"-200	200	160	6
30027002	10"-250	250	160	6



Abrazadera Telescópica Termoplástica



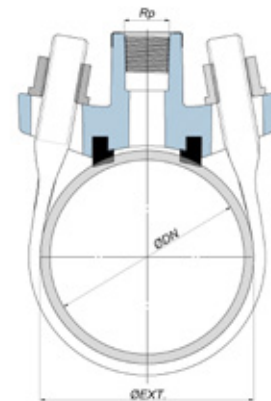
Norma Referencial

NTP 399.137 - 2009

Accesorio adaptable al diámetro exterior de la tubería matriz de agua potable, permitiendo la salida de agua desde esta tubería hacia la conexión domiciliaria. Este modelo permite trabajar dentro de un rango de diámetros de tuberías, absorbiendo gracias a su diseño las diferencias de medidas. Este accesorio posee dos tuercas que cumplen la función de ajustar la abrazadera a la tubería, hasta un punto que evite la posibilidad de fuga de agua.



Código	Díámetro Nominal DN	Rango de Diámetro Exterior	Salida Rp	Peso Aprox. gr.	
	Pulgadas	Milímetros			
30022004	3"	88.5 - 90	3/4"	292	
30022005			1"		
30022009			3/4"		
30022010	4"	105 - 124	1"		430
30022011			1 1/4"		
30022015			3/4"		
30022016	6"	160 - 178	1"	570	
30022017			1 1/4"		
30022022			3/4"		
30022023	8"	190 - 210	1"		755
30022024			1 1/4"		



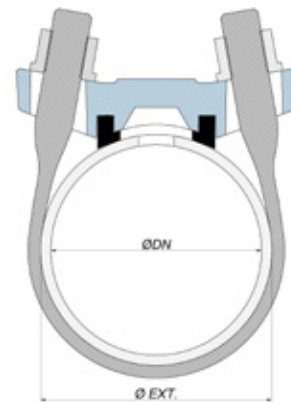
Abrazadera Telescópica Ciega



Norma Referencial

Especificación Técnica Propia

Accesorio adaptable al diámetro exterior de la tubería matriz de agua potable, No permitiendo la salida de agua desde esta tubería hacia la conexión domiciliaria. Este modelo permite trabajar dentro de un rango de diámetros de tuberías, absorbiendo gracias a su diseño las diferencias de medidas. Este accesorio posee dos tuercas que cumplen la función de ajustar la abrazadera a la tubería, hasta un punto que evite la posibilidad de fuga de agua.



Código	Diámetro Nominal DN	Rango de Diámetro Exterior	Elementos de Sello	Peso Aprox. gr.
	Pulgadas	Milímetros	Empaque Espesor / Ø Exterior (mm)	
30022018	3"	88.5 - 90	11.5 / 48	260
30022019	4"	105 - 124	10.5 / 62	350
30022020	6"	160 - 178		530



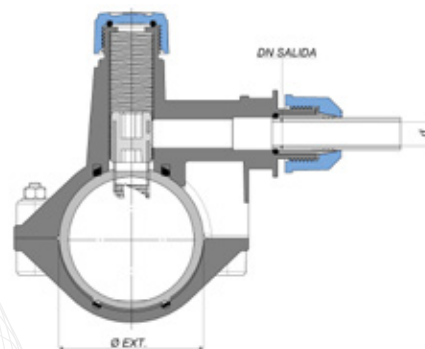
Abrazadera de Toma en Carga Dos cuerpos con Perforador / Obturador



Norma Referencial

NTP 399.171 - 2014

Accesorio en forma de collar de dos cuerpos adaptable al diámetro exterior de la tubería matriz de agua potable. Constituido por el collar, elementos de unión y sello. La Montura superior en forma de T permite el acoplamiento de un tubo de PE que llega a la conexión domiciliar, también cuenta con un elemento incorporado de forma tubular con filos cortantes el cual se desplaza a través de la rosca interna, que le permite llegar y cortar al tubo de la red de distribución de agua potable, que se encuentra con o sin carga. La herramienta de corte debe permanecer en el interior de la montura superior del collar sin obstruir el paso del agua su accionamiento permite además del corte, operar como válvula de cierre y apertura



Código	Diámetro Exterior Nominal DN (mm)		Diámetro exterior nominal del tubo PE (salida)	Paso de Agua d min. (mm)	Espesor mínimo Abr. (mm)
	PVC - U	PE			
30023002	90	90	20	15	3
30023003			25	20	3
30023004	110	110	20	15	3
30023005			25	20	3
30023006	160	160	20	15	4
30023007			25	20	4



CAJA, MARCO Y TAPA



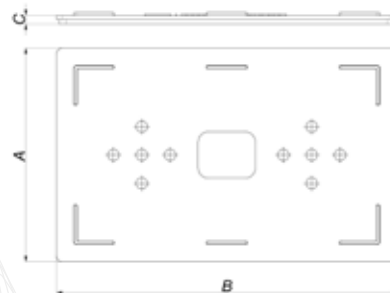
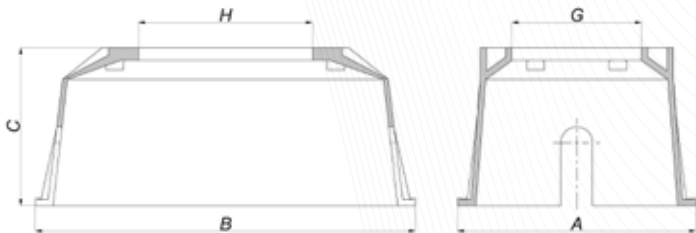
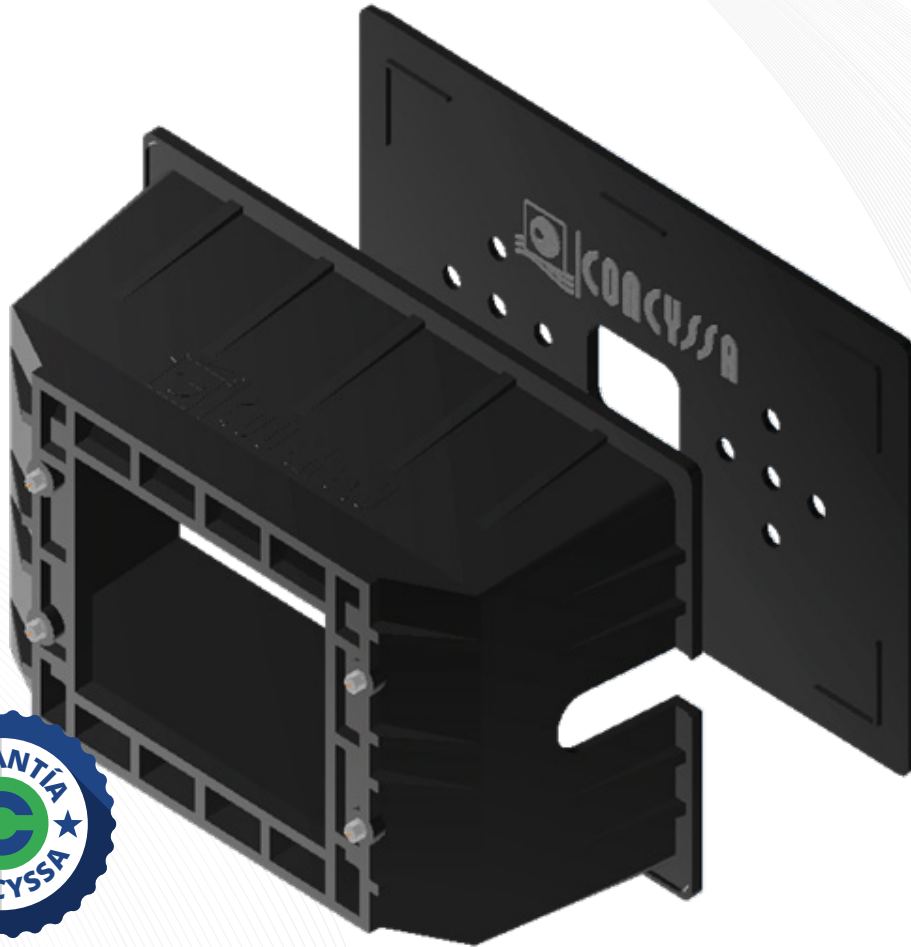
Base y Caja porta medidor de agua potable



Norma Referencial

NTP 399.169 - 2013 / CTPS -ET -001 SEDAPAL

Base y Caja Termoplástica para conexiones domiciliarias de agua potable de capacidad y medidas adecuadas para proporcionar el espacio requerido para alojar, proteger y manipular al medidor de agua potable. Producto de bajo peso y apilable.



Caja Termoplástica				
B (mm)	G (mm)	H (mm)	A (mm)	C (mm)
601 ± 2	205 ± 3	275 ± 3	377 ± 3	250 ⁺³ ₋₀

Caja Termoplástica		
A (mm)	B (mm)	C (mm)
377 ± 3	601 ± 3	15 ⁺³ ₋₀



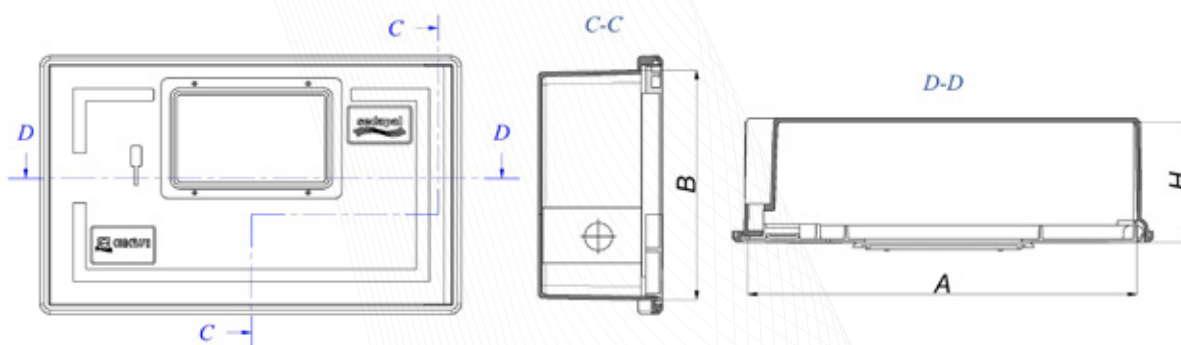
Caja y Tapa Termoplástica para Pared DN15 / 20



Norma Referencial

NTP 399.169 - 2013

Accesorio de protección para conexiones domiciliarias que pueden ser instaladas en paredes o muros. Recomendado su uso en climas tropicales y en terrenos donde no sea posible la instalación de la red domiciliaria en el piso. Fabricada en material Termoplástico de alta resistencia al impacto y compresión con protección UV. Cuenta con un visor fabricado en policarbonato, material de alta transparencia y gran resistencia al impacto, con dimensiones que permiten la lectura de diferentes tipos y tamaños de medidores. Provista con una cerradura accionada con una llave magnética especial.



Código	Diámetro Nominal del medidor (Pulg)	Caja y Tapa Termoplástica para Pared			Peso Aprox. Kg
		A (mm)	B (mm)	H (mm)	
30051001	1/2" - 3/4"	413 ± 1	244 ± 1	130 ± 1	1.87



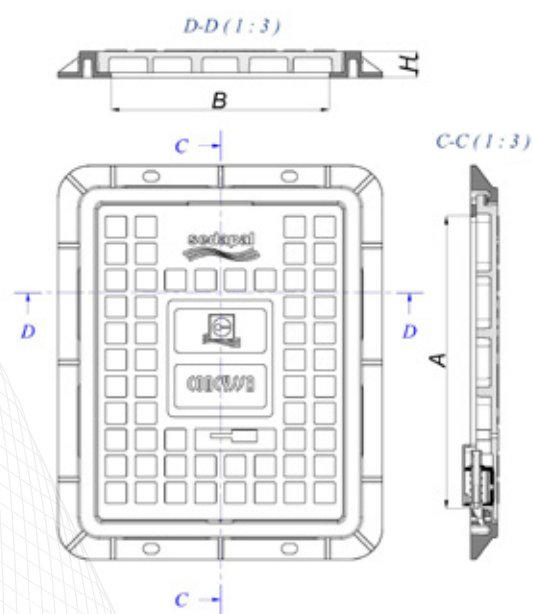
Marco y Tapa de 1/2" - 3/4" sin Visor con Cerradura Magnética (Modelo Sedapal)



Norma Referencial

NTP 399.169 - 2013 / CTPS -ET -001 SEDAPAL

Accesorio utilizado como tapa en una caja porta medidor de una conexión domiciliar. La tapa tiene una cerradura tipo pestillo, accionada por una llave provista de un Imán que atrae el pestillo de cerradura permitiendo la apertura de la tapa.



Código	Descripción	Diámetro Nominal del medidor (Pulg)	Marco y Tapa Termoplástica		H Mínima (mm)	Peso Aprox. gr.
			A (mm)	B (mm)		
30032001	Marco y Tapa Termoplástica sin visor Sedapal	1/2" - 3/4"	275 ± 1.5	205 ± 1.5	25	1.48

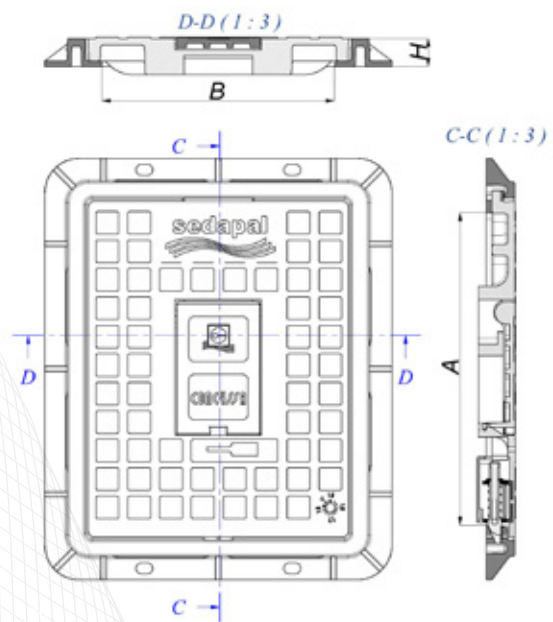
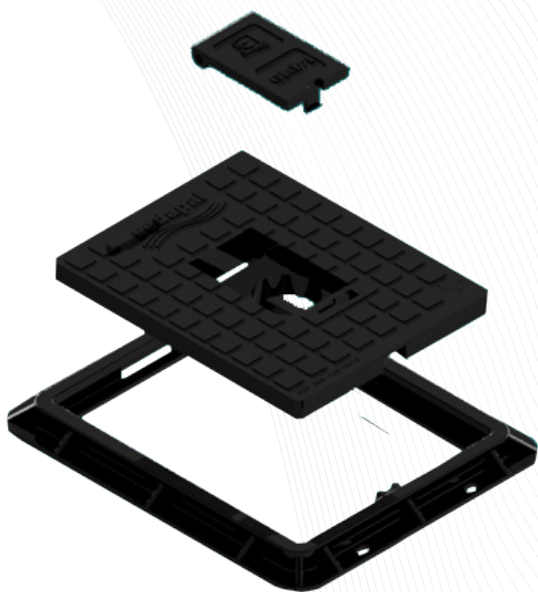
Marco y Tapa de 1/2" - 3/4" con Visor con Cerradura Magnética (Modelo Sedapal)



Norma Referencial

NTP 399.169 - 2013 / CTPS -ET -001 SEDAPAL

Marco y tapa utilizado en una caja porta medidor de una conexión domiciliar de agua. La tapa tiene cerradura tipo pestillo, accionada por una llave provista de un imán que atrae el pestillo de cerradura permitiendo la apertura de la tapa. Este producto tiene un visor para realizar en cualquier momento; siendo necesario solamente abrir la tapa, para los casos de mantenimiento o cierre de la conexión domiciliar.



Código	Descripción	Diámetro Nominal del medidor (Pulg)	Marco y Tapa Termoplástica		H Mínima (mm)	Peso Aprox. gr.
			A (mm)	B (mm)		
30031016	Marco y Tapa Termoplástica con visor Sedapal	1/2" - 3/4"	275 ± 1.5	205 ± 1.5	25	1.62

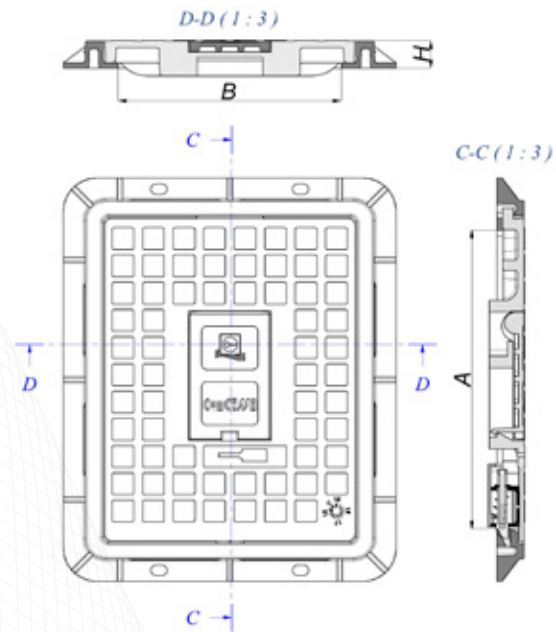
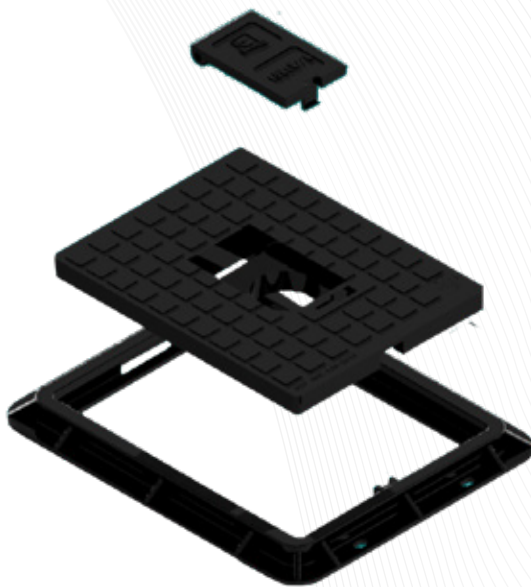
Marco y Tapa de 1/2" - 3/4" con Visor con Cerradura Magnética (Modelo Concyssa)



Norma Referencial

NTP 399.169 - 2013

Accesorio Termoplástico anticorrosivo utilizado como tapa en una caja porta medidor de una conexión domiciliaria de agua. La tapa tiene una cerradura tipo pestillo, accionada por una llave provista de un imán que atrae el pestillo de cerradura permitiendo la apertura de la tapa. Este producto tiene un visor para realizar en cualquier momento la lectura del medidor; siendo necesario solamente abrir la tapa, para los casos de mantenimiento o cierre de la conexión domiciliaria.



Código	Descripción	Diámetro Nominal del medidor (Pulg)	Marco y Tapa Termoplástica		H Mínima (mm)	Peso Aprox. gr.
			A (mm)	B (mm)		
30031015	Marco y Tapa Termoplástica con visor Concyssa - P	1/2" - 3/4"	275 ± 1.5	205 ± 1.5	25	1.62

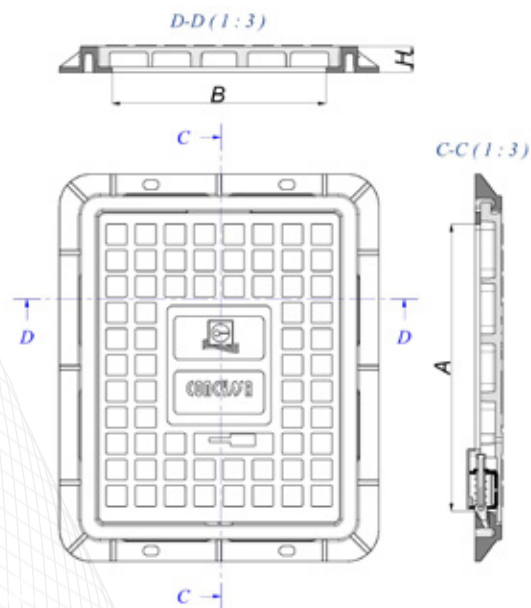
Marco y Tapa de 1/2" - 3/4" sin Visor con Cerradura Magnética (Modelo Concyssa)



Norma Referencial

NTP 399.169 - 2013

Accesorio Termoplástico anticorrosivo utilizado como tapa en una caja porta medidor de una conexión domiciliar. La tapa tiene una cerradura tipo pestillo, accionada por una llave provista de un Imán que atrae el pestillo de cerradura permitiendo la apertura de la tapa.



Código	Descripción	Diámetro Nominal del medidor (Pulg)	Marco y Tapa Termoplástica		H Mínima (mm)	Peso Aprox. kg.
			A (mm)	B (mm)		
30032013	Marco y Tapa Termoplástica sin visor Concyssa - P	1/2" - 3/4"	275 ± 1.5	205 ± 1.5	25	1.48

ACCESORIOS

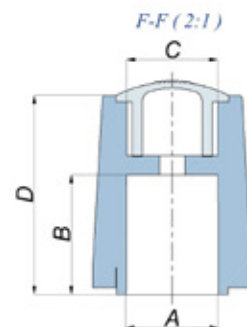


Dispositivo de cierre

Norma Referencial

Especificación Técnica Propia

Accesorio utilizado en la válvula de paso termoplástica con niple telescópico de 15, 20 y 25 MM, para el corte simple de una conexión domiciliar. Se cierra la válvula de paso con niple telescópico, luego se retira la manija y se reemplaza con el dispositivo de cierre, el cual debe montarse sobre el tope de la válvula, luego ajustar el tornillo de triple incisión asegurando el dispositivo, finalmente se coloca la tapita, utilizando pegamento para PVC. Y para reaperturar, se deberá romper la tapita superior.



Código	Diametro A (mm)	Longitud B (mm)	Diametro C (mm)	Longitud D (mm)
30066001	Ø 13.8 + 0.10 - 0.00	17.8 ± 0.2	Ø 13.6 + 0.15 - 0.00	30 ± 0.15
30066002	Ø 16.75 + 0.15 - 0.50	18.2 ± 0.2	Ø 18.0 + 0.15 - 0.50	31.6 ± 0.15

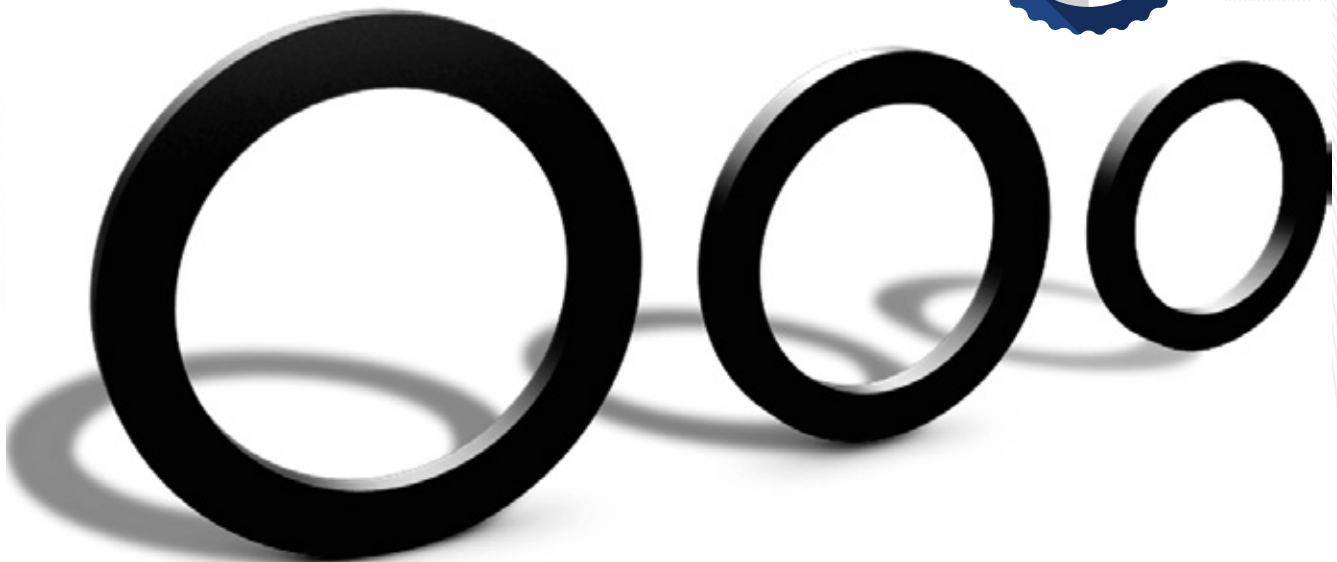


Empaquetadura de Acople

Norma Referencial

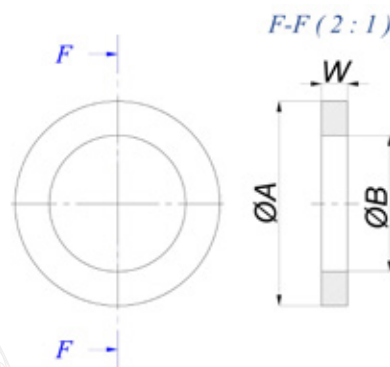
NTP ISO 4633: 1999

Utilizado como sello para uniones o juntas de válvulas y accesorios.



Producto		
Descripción	Valor	Unidad
Deformación por compresión (máxima)	15	%
Elongación a la rotura (mínima)	200	%
Resistencia a la tracción (mínima)	9	MPa
Dureza	70 +/- 5	Shore A

Código de Producto	Denominación	A (mm) + 0.30 - 0.00	B (mm) + 0.30 - 0.00	W (mm) +/- 0.30
40031001	Empaquetadura de acople 15mm	24	16	3
40031002	Empaquetadura de acople 20mm	30	21	3
40031003	Empaquetadura de acople 25mm	38	26	3



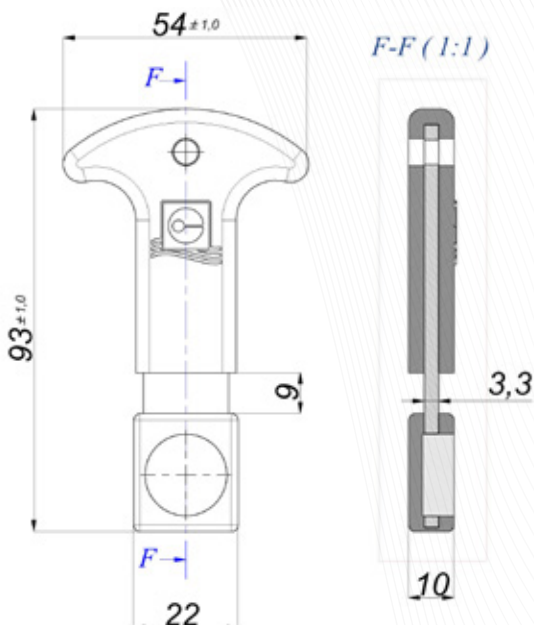
Llave Magnética

Norma Referencial



ESPECIFICACIÓN TÉCNICA PROPIA ES-AC-177

Accesorio utilizado en las tapas termoplásticas. La llave consta de un Imán que atrae el pestillo de la cerradura permitiendo la apertura de la tapa.



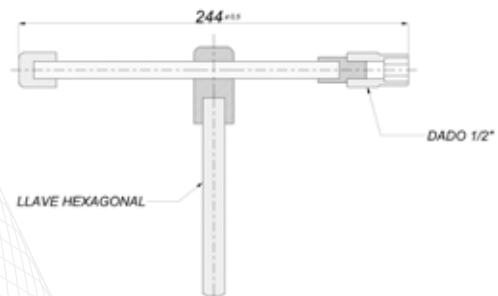
Llave para Abrazadera



Norma Referencial

Especificación Técnica Propia

Herramienta manual en forma de T utilizada en la instalación y en la operación de corte de la tubería, consta de un dado de 1/2" para ajustar los pernos (unir monturas superior e inferior) y una llave hexagonal para el corte de la tubería de la red, con la herramienta de corte "Perforador Obturador"



Niples

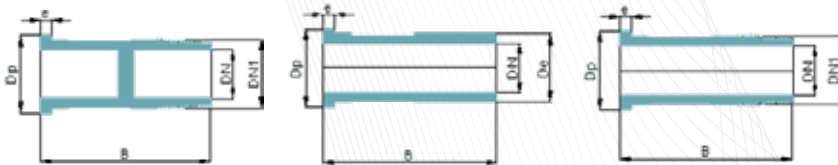
Norma Referencial

NTP

ISO 4633: 1999



Accesorio con o sin rosca, utilizados para unir diferentes componentes de las conexiones domiciliarias con tuberías de PVC. El Niple Tapón es una variedad del Niple con rosca cuya finalidad es impedir el paso del agua, siendo utilizado en los cierres drásticos. Una característica adicional de este último, es que es fabricado de un material transparente, lo que permite verificar visualmente el corte del servicio.



Código de Producto	Diámetro Nominal DN		DN1 ISO 7/1		Peso Aprox. (g)
	Pulgadas	Milímetros	Tipo de rosca	Ø Exterior (+/- 0.3mm)	
30062001	1/2"	15	R 1/2"	20.96	12
30062003	3/4"	20	R 3/4"	26.44	18
30062005	1"	25	R 1"	33.25	32
30062002	1/2"	15	-	-	13
30062004	3/4"	20	-	-	20
30062006	1"	25	-	-	34
30062008	1/2"	15	R 1/2"	20.96	11



Niple Reemplazo Medidor

Norma Referencial

Especificación Técnica Propia

Accesorio que se utiliza para reemplazar al medidor de agua en una conexión domiciliaria.



Código de Producto	Diámetro Nominal DN		DN1	
	Pulgadas	Milímetros	Tipo de rosca	Ø Exterior (mm)
30062009	1/2"	15	G 3/4"	26.44

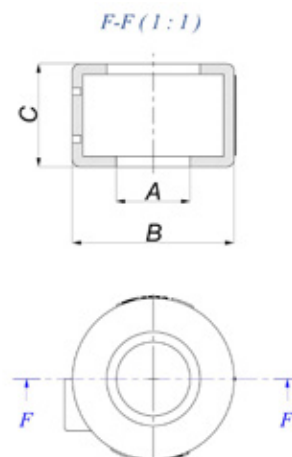


Precinto de seguridad

Norma Referencial

Especificación Técnica Propia

El precinto de seguridad es colocado en la tubería de acople de la válvula de paso antes del medidor para evitar la manipulación de los accesorios.



Código de Producto	Precinto con Impresión	Diámetro Nominal DN		Peso Aprox. (g)
		Pulgadas	Milímetros	
30064001	NO	1/2"	15	13
30090001	SI	1/2"	15	13
30064002	NO	3/4"	20	19
30090002	SI	3/4"	20	19

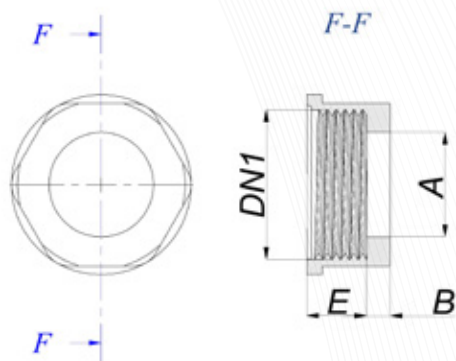


Tuerca de acople

Norma Referencial

NTP 399.089 - 2006

Accesorio que se utiliza en conexiones domiciliarias de PVC-U, y se usa con el niple con rosca y sin rosca para acoplarse al medidor de agua o a la válvula de Toma.



Código	Diámetro Nominal DN		DN2	Peso Aprox. (g)
	Pulgadas	Milímetros	ISO 228-1 Tipo de rosca	
30063003	1/2"	15	G 3/4"	14.5
30063004	3/4"	20	G 1"	22
30063005	1"	25	G 1 1/4"	31



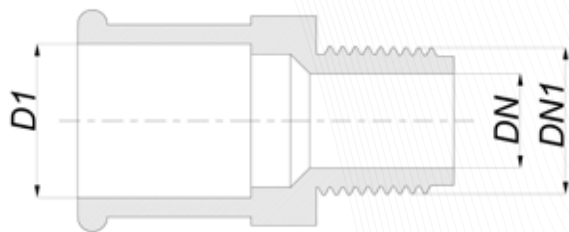
Unión Presión Rosca



Norma Referencial

NTP 399.019 - 2004

Accesorio utilizado en conexiones domiciliarias con tuberías de PVC. Tiene un extremo roscado y otro sin rosca. En el extremo sin rosca se embona el diámetro exterior de la tubería de PVC y en el roscado se conecta la válvula de paso.



Código	Diámetro Nominal DN		DN2	Peso Aprox. (+/- (g))
	Pulgadas	Milímetros	ISO 7/1 Tipo de rosca	
30067001	1/2"	13	R 1/2"	15
30067002	3/4"	20	R 3/4"	18



Kit Válvula Corporation



Norma Referencial

NTP 399.034-2007 / 399.089-2006 / ISO 4633: 1999

Accesorios utilizados en conexiones domiciliarias.



Tuerca de Acople

Niple sin Rosca

Empaque de Acople

Válvula de Toma



Kit Válvula Corporation 15mm	
Código	Producto
30011004	Válvula de Toma ISO 15
30062002	Niple sin Rosca 1/2"
30063003	Tuerca de Acople DN15 - 1/2"
40031001	Empaque de Acople 15mm

Kit Válvula Corporation 20mm	
Código	Producto
30011005	Válvula de Toma ISO 20
30062004	Niple sin Rosca 3/4"
30063004	Tuerca de Acople 3/4"
40031002	Empaque de Acople 20mm

Kit Válvula Corporation 25mm	
Código	Producto
30011006	Válvula de Toma ISO 25
30062006	Niple sin Rosca 1"
30063005	Tuerca de Acople 1"
40031003	Empaque de Acople 25mm

Kit Válvula de Paso



Norma Referencial

NTP 399.165-2016 / 399.019-2004

Accesorios utilizados en conexiones domiciliarias con tubería de Polietileno (PE).



Kit Válvula de Paso 15mm	
Código	Producto
30012004	Válvula de Paso con Niple Telesc. 15mm
30012007	Válvula de Paso con Salida Aux. 15mm
30067001	Unión Presión Rosca 1/2"
30061001	Conector Macho 15mm P/ Tub. PE 20mm

Kit Válvula de Paso 20mm	
Código	Producto
30012005	Válvula de Paso con Niple Telesc. 20mm
30012008	Válvula de Paso con Salida Aux. 20mm
30067002	Unión Presión Rosca 3/4"
30061002	Conector Macho 20mm P/ Tub. PE 25mm

Kit Válvula de Paso 25mm	
Código	Producto
30012006	Válvula de Paso con Niple Telesc. 25mm
30012009	Válvula de Paso con Salida Aux. 25mm
30061003	Conector Macho 25mm P/ Tub. PE 32mm

(*) El uso del Conector Macho, será necesario cuando la tubería sea de polietileno (PE)



CONCYSSA[®]
INDUSTRIAL

www.concyssaindustrial.com

